

ISTRUZIONI DI MONTAGGIO E AVVERTENZE

DIVANO LETTO ABETE CON CASSETTONE

DIM. 185 x 78 x 90 H CM



ATTENZIONE:

Tenere fuori dalla portata dei bambini, contiene piccole parti che possono essere ingerite.

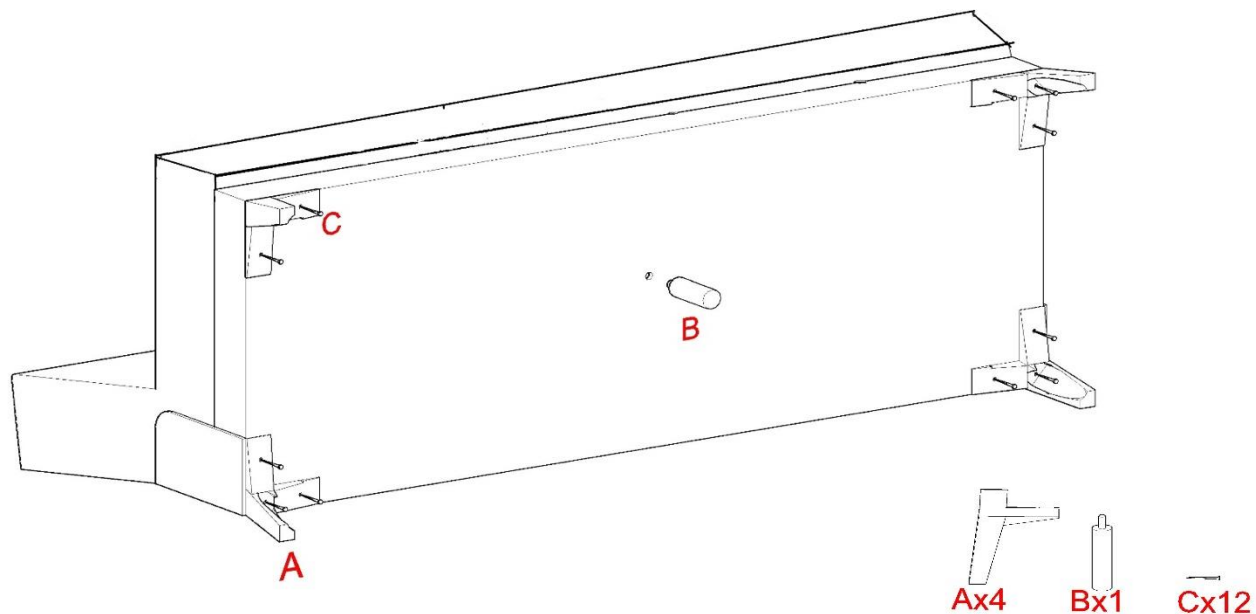
**Conservare queste informazioni per consultazioni successive.
Prodotto destinato ad uso domestico.**

PRIMA DI INIZIARE L'INSTALLAZIONE SI RACCOMANDA DI LEGGERE ATTENTAMENTE LE ISTRUZIONI DI MONTAGGIO.

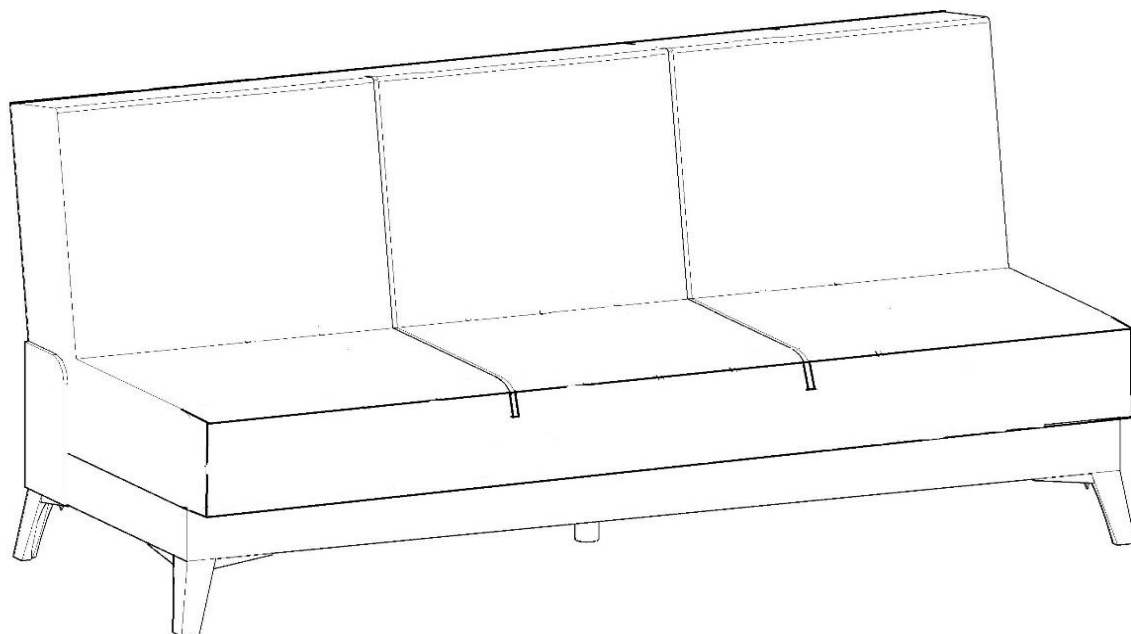
1. L'installazione del prodotto deve essere effettuata su una superficie morbida (cartone, tessuto).
2. Attenersi alle istruzioni di montaggio per evitare di causare danni agli elementi.
3. In caso della presentazione di reclamo per componenti difettosi, si prega di utilizzare i codici identificativi delle componenti presenti nel presente manuale.

ASSEMBLAGGIO

1



2



AVVERTENZE

- Il presente manuale di installazione, d'uso e manutenzione è parte integrante del prodotto. Una copia del manuale è reperibile sul sito internet www.eurobrico.com.
- L'installazione deve avvenire nel rispetto del presente manuale da personale qualificato; in caso di necessità, per chiarimenti o assistenza, contattare il servizio clienti su <https://www.eurobrico.com/it/contattaci-parla-con-noi/>.
- Il fabbricante declina ogni responsabilità derivante da un non corretto montaggio, installazione o uso del prodotto.
- Si richiede l'assemblaggio da parte di un adulto. Presenza di piccoli componenti che possono provocare rischio di soffocamento.
- Prima del montaggio:
 - Leggere attentamente le istruzioni
 - Controllare che ci siano tutti i componenti e la ferramenta
 - Posizionare i componenti su una superficie morbida per evitare che si danneggino durante l'assemblaggio.
- Prestare particolare attenzione quando si maneggiano prodotti con bordi taglienti vicino ai bambini.
- Per pulire il tavolino utilizzare solamente acqua con un panno umido. Non utilizzare detergenti o abrasivi perché potrebbero danneggiare il rivestimento protettivo.
- Prima del primo utilizzo è necessario verificare che l'installazione sia avvenuta in modo idoneo e che il prodotto sia utilizzabile nel rispetto del presente manuale.
- Il prodotto deve essere periodicamente controllato per sincerarsi che le prescrizioni del presente manuale di installazione d'uso e manutenzione siano rispettati.
- Prima dell'utilizzo assicurarsi che la superficie su cui è poggiato il prodotto sia piana e non sconnessa. Evitare di utilizzare il prodotto se lo stesso non può essere impiegato in condizioni stabili.
- Non salire in piedi sul divano. Non sollevare quando è carico.
- Tenere fuori dalla portata dei bambini. Non permettere ai bambini di giocare con questo prodotto.
- Il prodotto non è adatto a persone non autosufficienti e/o incapaci di intendere o volere.
- Il prodotto va utilizzato per il solo scopo per cui è stato creato, il fabbricante non si assume la responsabilità per usi diversi e/o per modifiche apportate dopo l'acquisto. Esiste un rischio di infortunio in caso di uso inappropriato del prodotto.
- Prestare attenzione durante il montaggio e durante l'apertura e la chiusura del letto, avendo cura di non ferirsi.
- Impiego previsto in ambito domestico. Questo prodotto va utilizzato al coperto e comunque in un luogo asciutto e non umido.
- Non esporre alle intemperie, alle fonti di calore o alle fiamme libere.
- Prodotto da smaltire secondo le norme previste dal proprio Comune di residenza.

GUIDA PER L'UTENTE

Tutti i mobili IMBOTTITI sono di qualità certificata da un ente indipendente accreditato per il controllo di qualità.

RIVESTIMENTO – I prodotti rivestiti con tessuti da tappezzeria possono essere puliti con l'aspirapolvere. Per la pulizia del tessuto dell'imbottitura utilizzare acqua a una temperatura di 40 °C con l'aggiunta di sostanze chimiche neutre. Per i prodotti in cuoio del Faux, ecopelle e pelle non devono essere puliti utilizzando agenti di lavaggio a secco, solventi, detergenti, oli, abrasivi e saponi a base di ammoniaca.

In generale vale quanto segue:

- Non poggiare oggetti molto caldi sui mobili.
- Non poggiare candele a contatto diretto sui mobili.
- Pulire immediatamente eventuali liquidi versati.
- Controllare regolarmente che le viti e cerniere siano ben stretti.
- Inizialmente, un leggero odore caratteristico è inevitabile anche per altri materiali in legno, vernici, pelle o imbottiture. Questi odori scompaiono autonomamente dopo un po'. Se desiderare accelerare questo processo, è sufficiente ventilare la stanza più spesso all'inizio e/o pulire i mobili con un panno leggermente umido imbevuto in acqua mescolata con una piccola quantità di aceto.
- Conservare con cura le presenti istruzioni.

Prodotto importato da:
EUROBRICO SPA
Via della Stazione 100
38059 Castel Ivano (TN)
www.eurobrico.com

Made in Turchia