

GARDENEX

CROSS COUNTRY 46

I Tagliaerba a scoppio
ISTRUZIONI PER L'USO E ISTRUZIONI DI SICUREZZA
Istruzioni originali

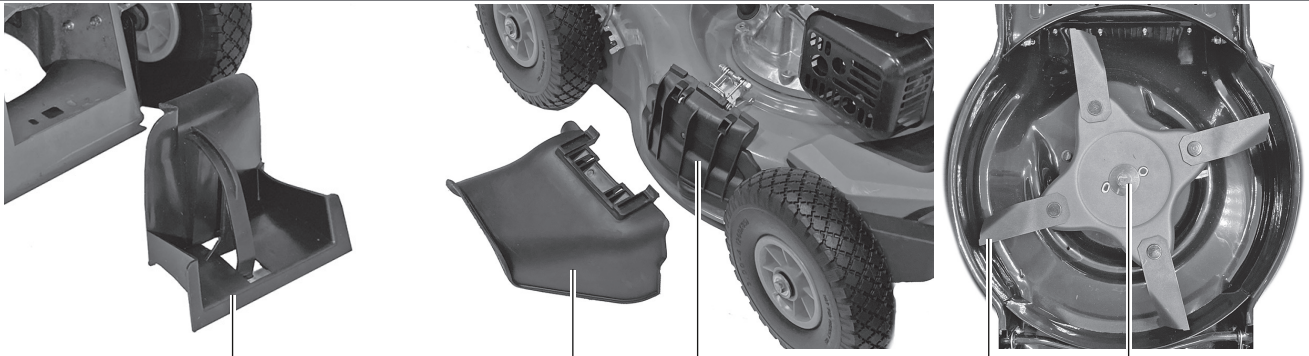
GB Gasoline lawnmower
INSTRUCTION MANUAL AND SAFETY INSTRUCTIONS
Translation from the original instructions



ATTENZIONE! Prima di usare la macchina, leggete e comprendete le istruzioni di sicurezza e le istruzioni d'uso
WARNING! Before using the machine, read and understand the safety instructions and operating instructions

GARDENEX

A



30

29

16

5

26

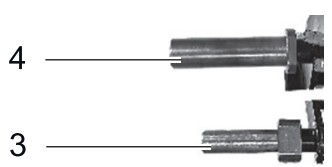
2

1

27

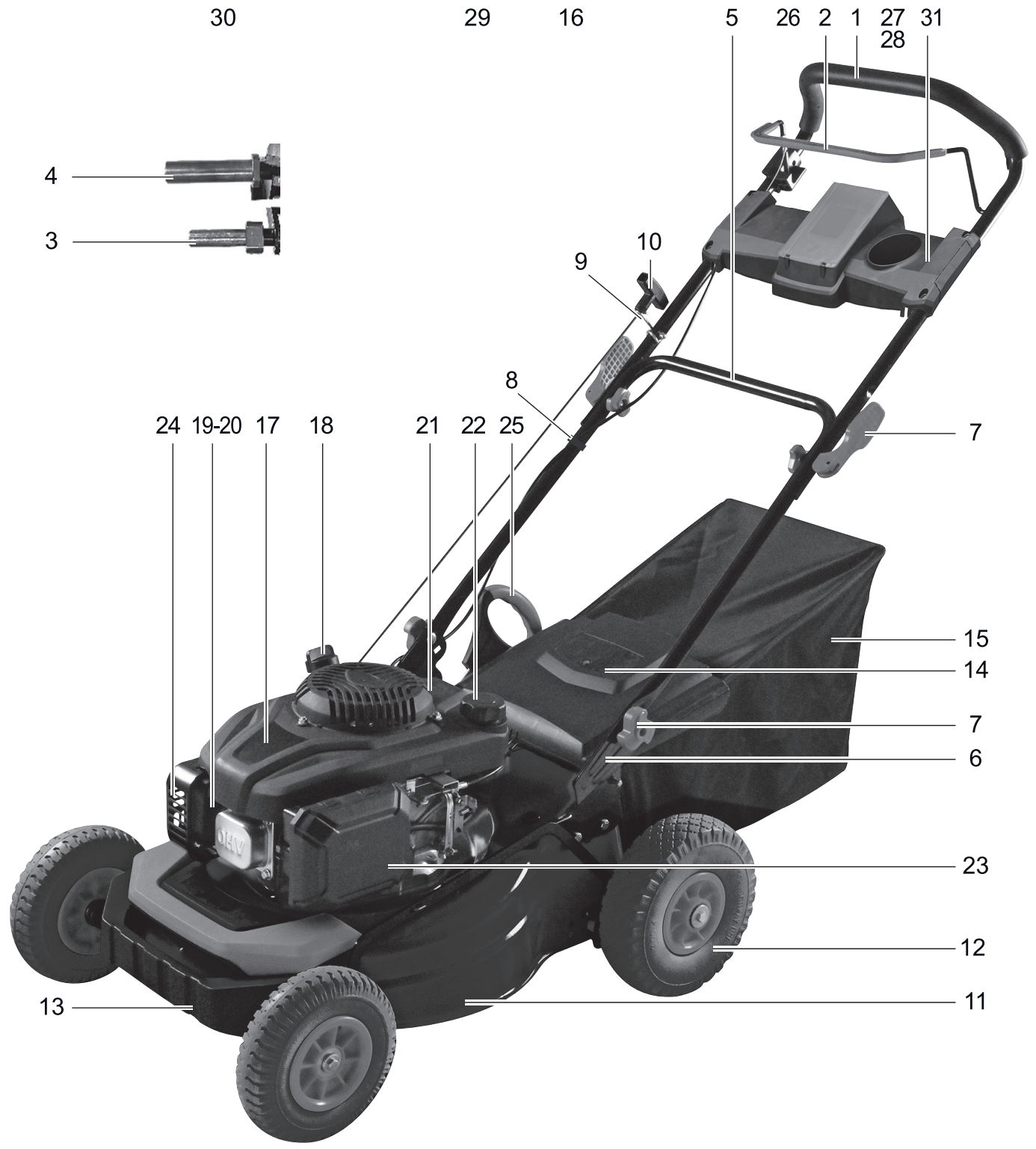
28

31



4

3



9

10

8

24

19-20

17

18

21

22

25

7

15

14

7

6

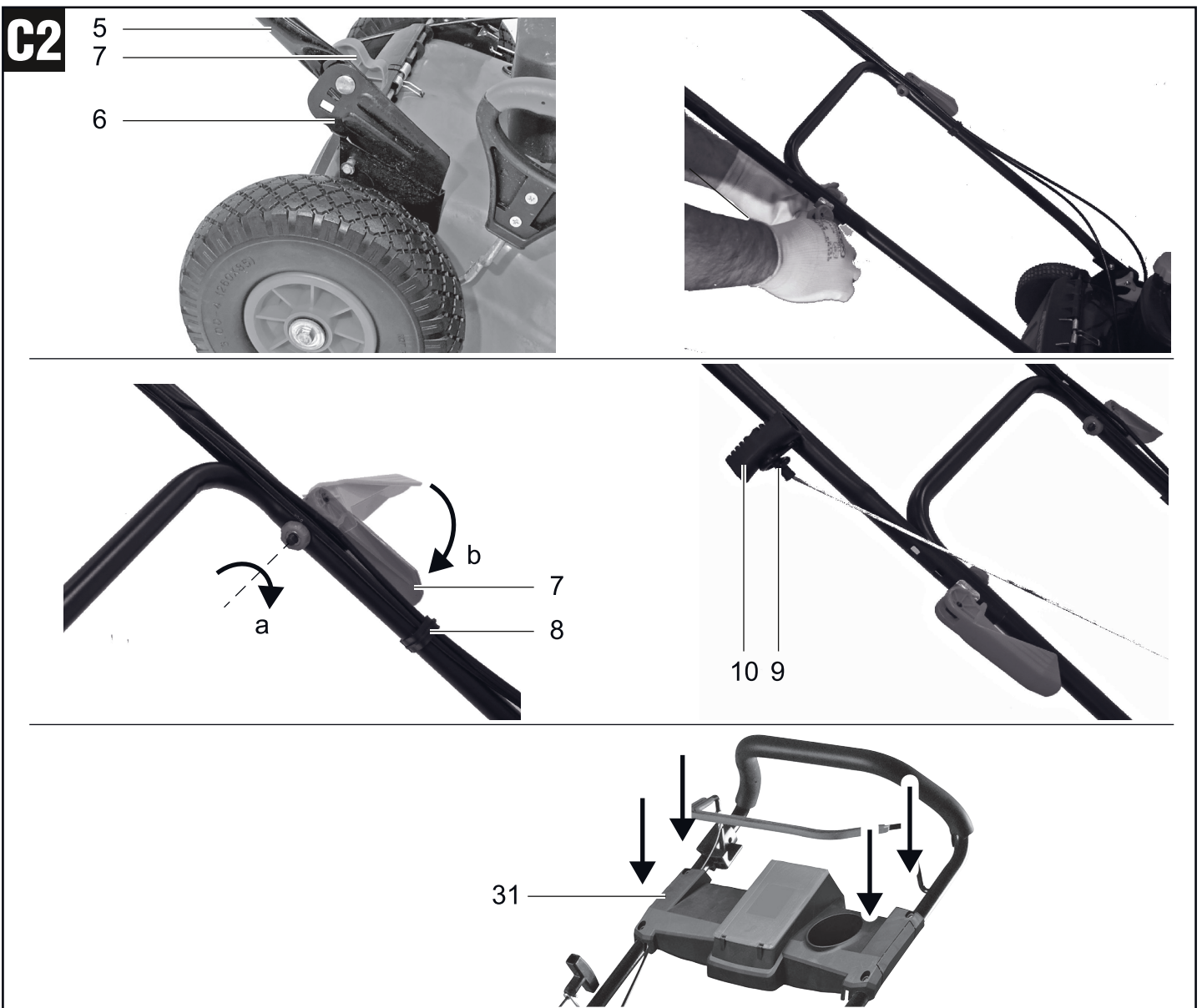
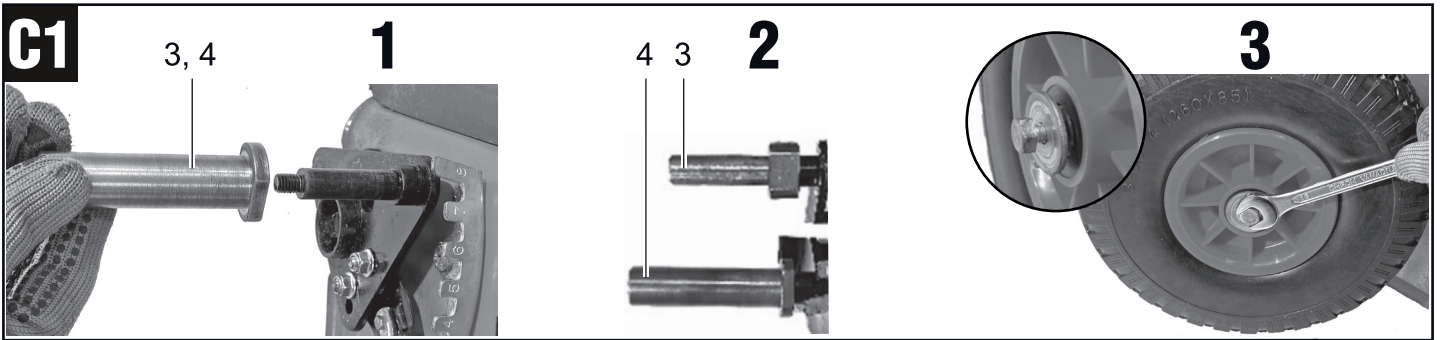
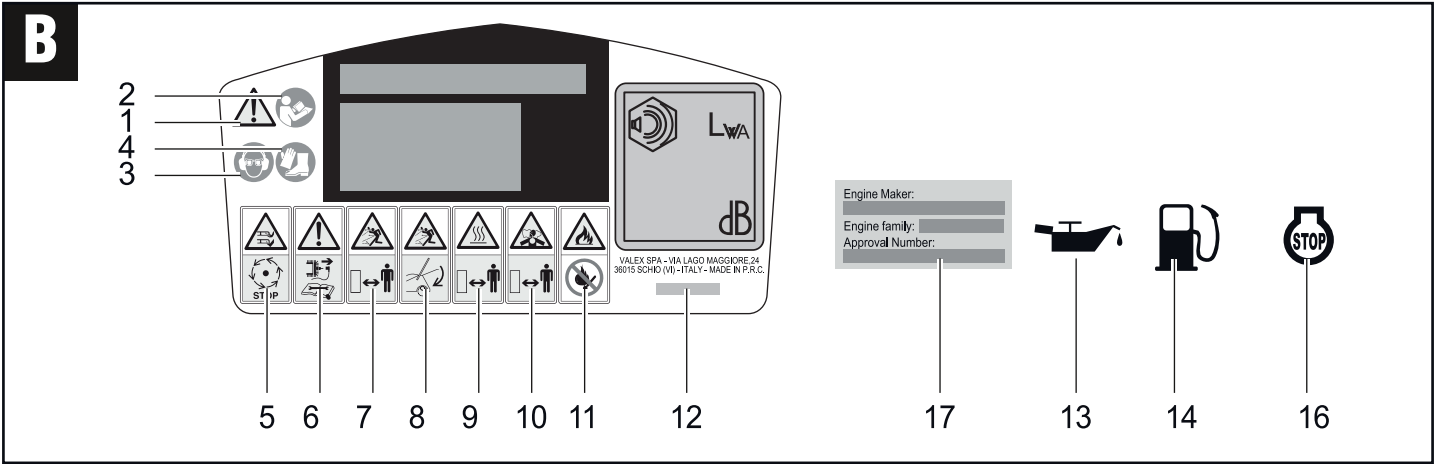
23

12

13

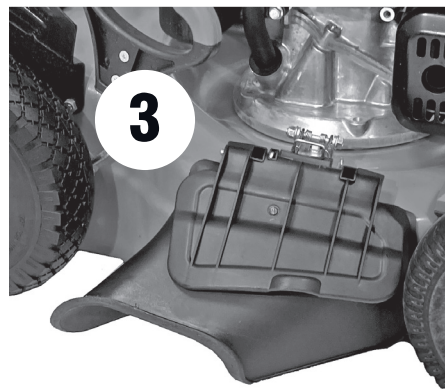
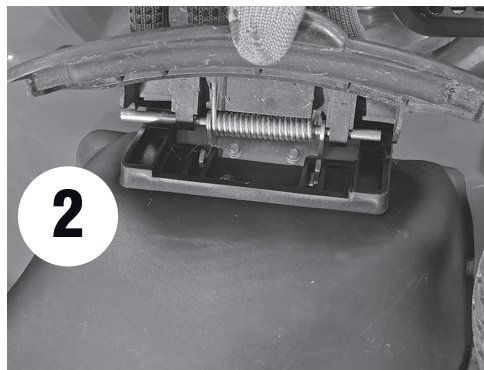
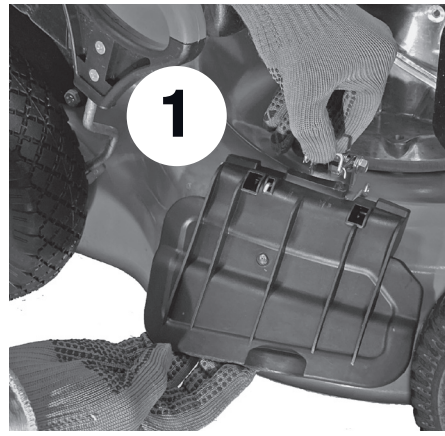
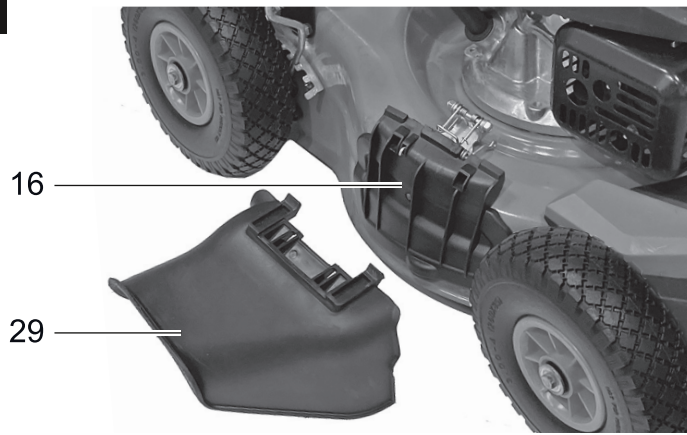
11

GARDENEX

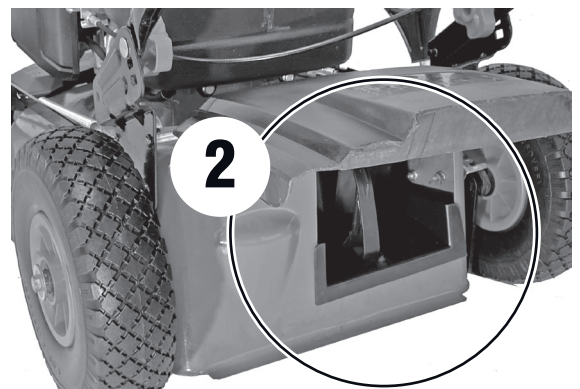
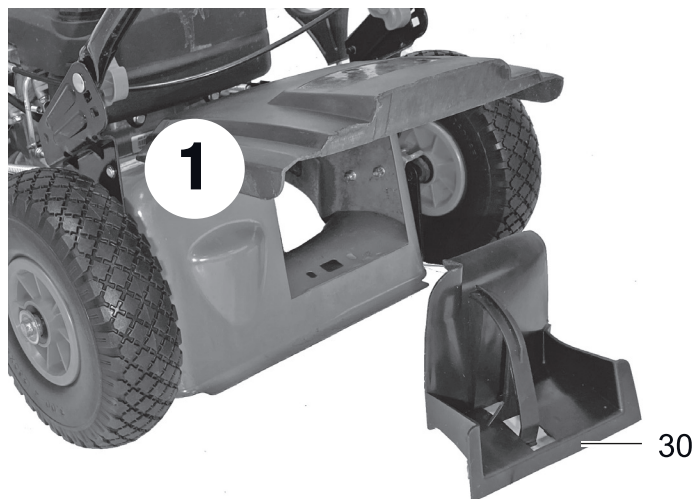


GARDENEX

D1



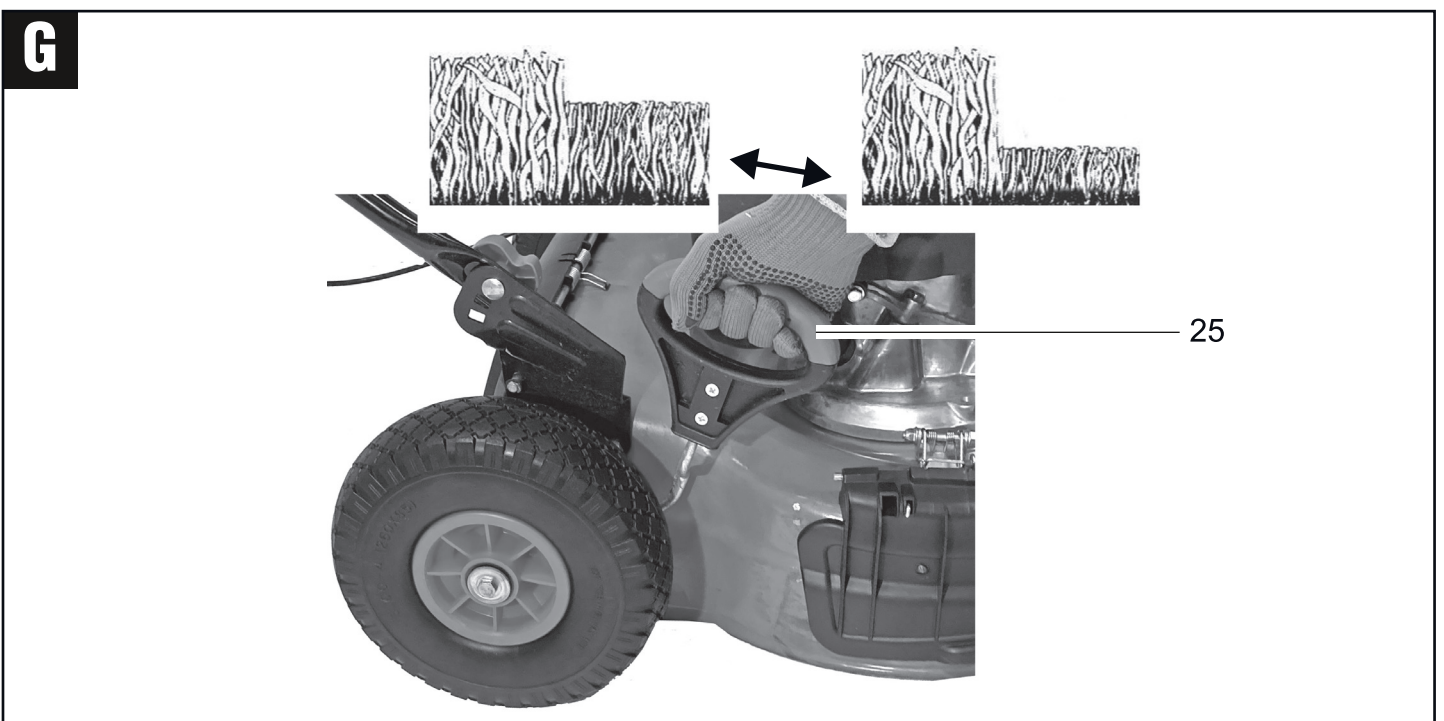
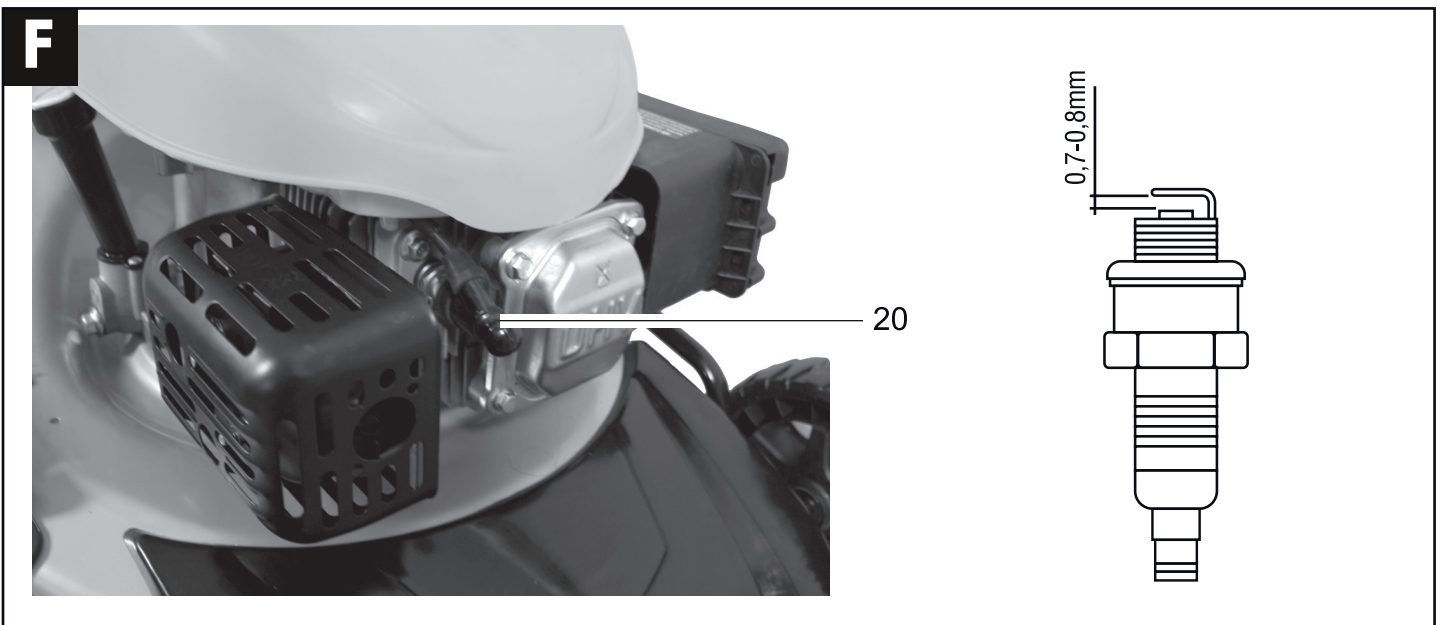
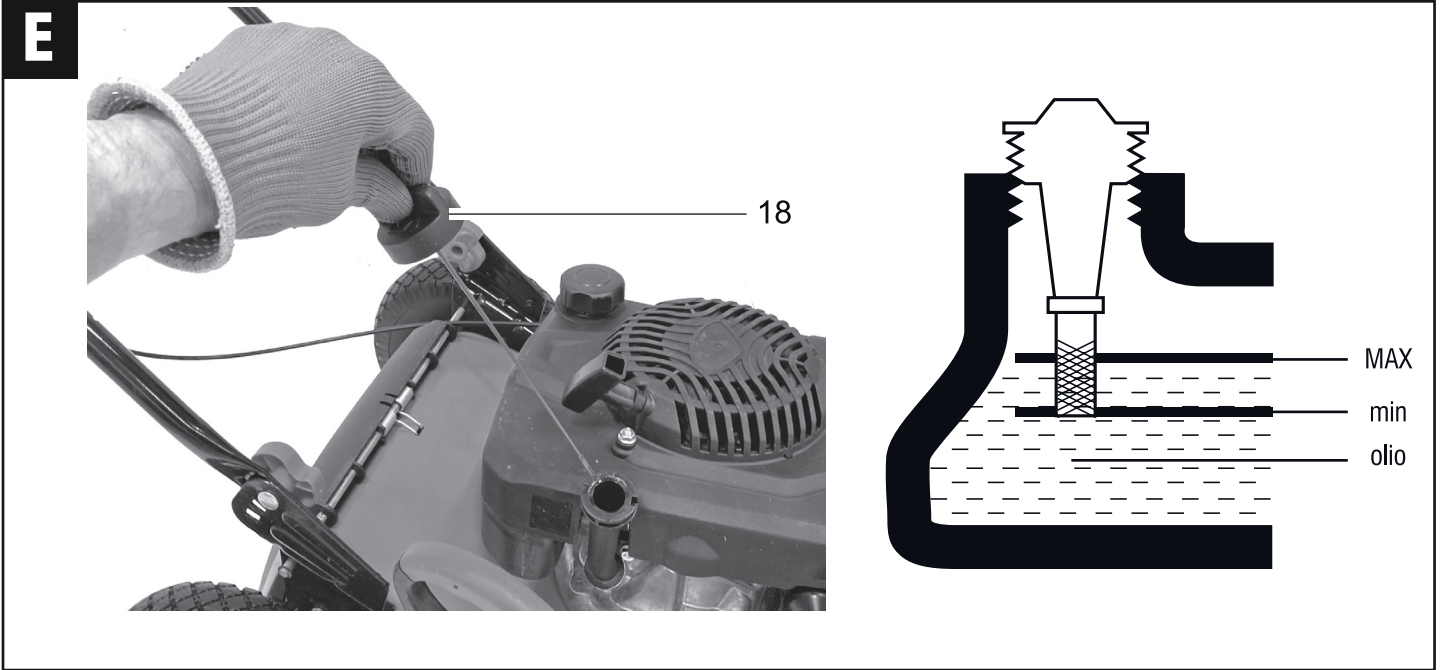
D2



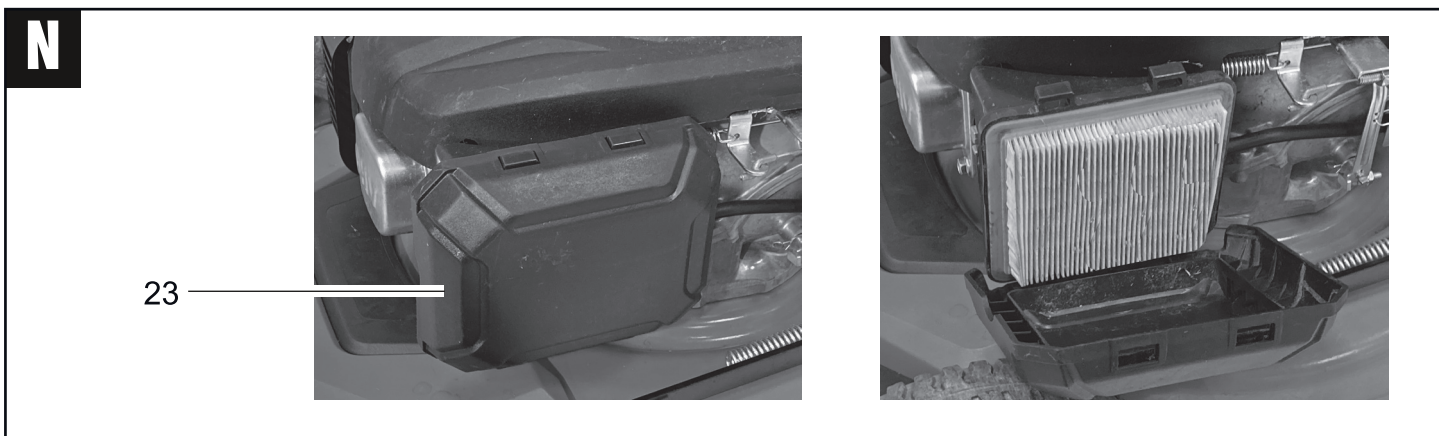
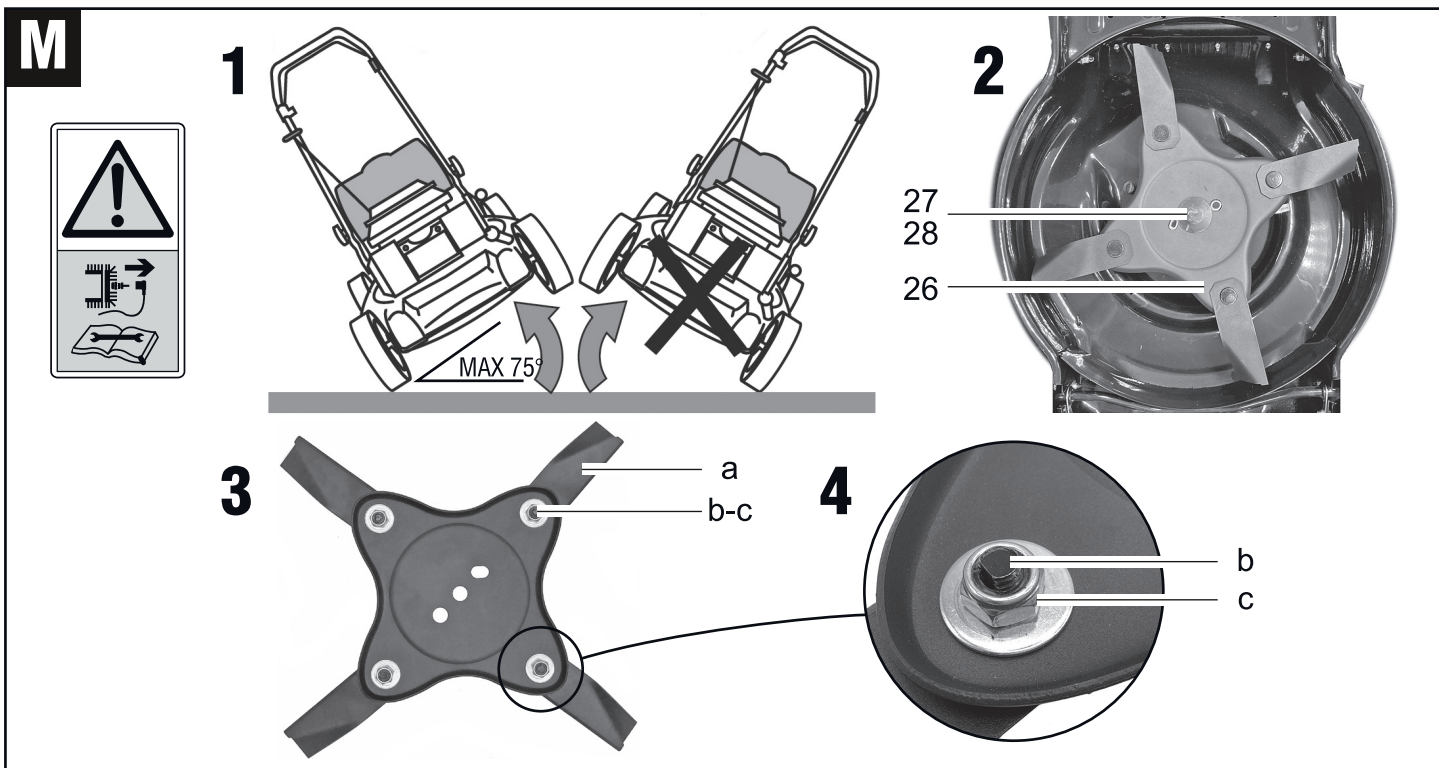
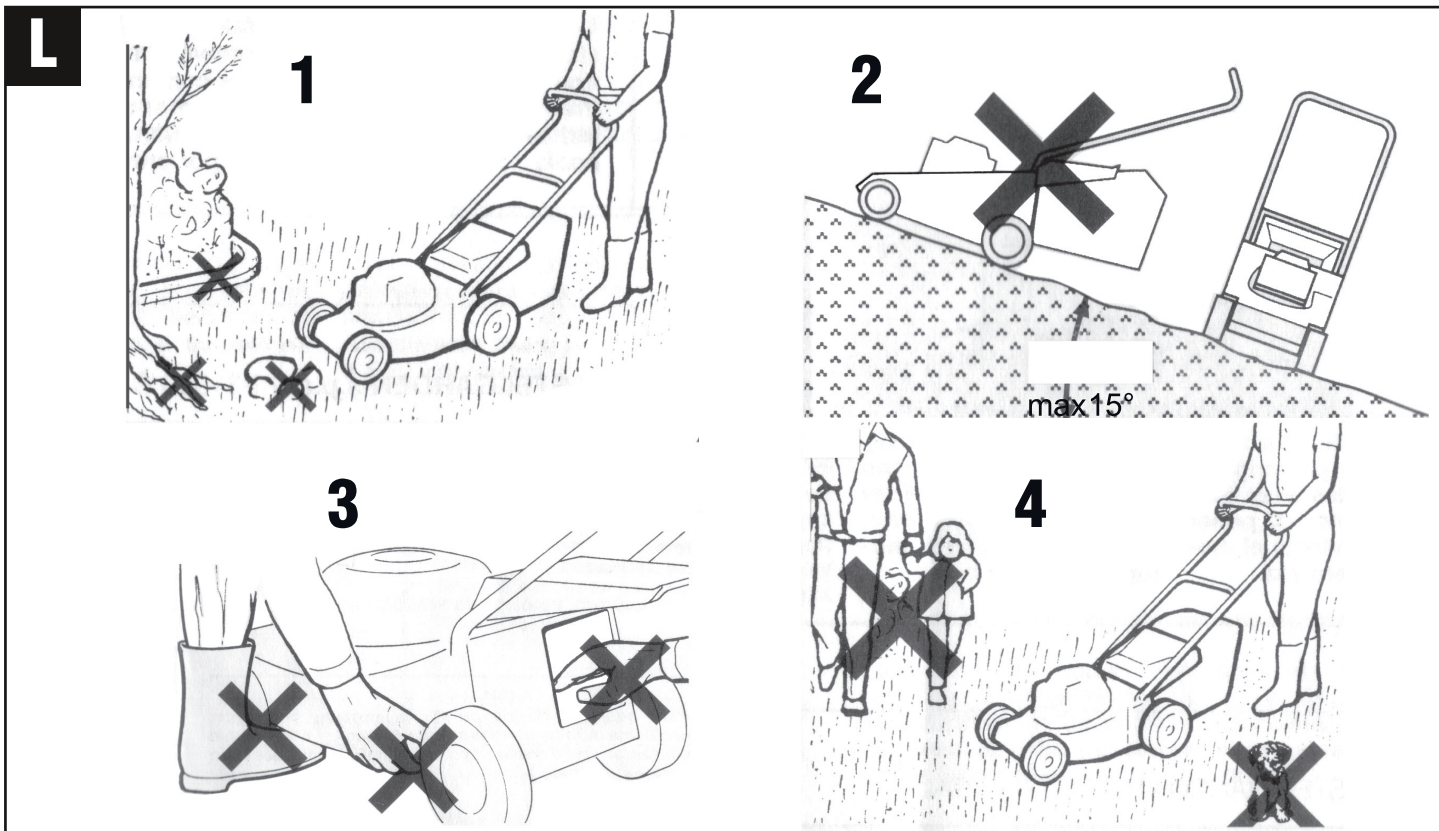
D3



GARDENEX



GARDENEX



GARDENEX

DATI TECNICI

1. Tipo motore
2. Potenza motore
3. Cilindrata
4. Capacità serbatoio carburante
5. Quantità olio motore
6. Diametro di taglio
7. Tipo candela accensione
8. Velocità motore a vuoto
9. Capacità cesto raccogliherba
10. Regolazione altezza taglio
11. Vibrazioni a livello dell'impugnatura
12. Procedura di valutazione della conformità seguita per 2005/88/CE, allegato:
13. Ente notificato preposto
14. Livello di potenza sonora misurato LwA
15. Livello di potenza sonora garantito LwA
16. Livello di pressione acustica misurato LpA
17. Peso macchina
18. Codice lama (4 pezzi)

TECHNICAL DATA

1. Motor type
2. Motor power
3. Motor size
4. Fuel tank capacity
5. Quantity of engine oil
6. Cutting diameter
7. Spark plug type
8. Motor speed when empty
9. Grass collection box capacity
10. Cutting height regulation
11. Grip vibrations
12. Procedure for evaluating conformity enclosed (for 2005/88/CE)
13. Notified body
14. Measured noise level LwA
15. Guaranteed noise level LwA
16. Measured acoustic pressure level LpA
17. Machine weight
18. Blade code (4 pcs.)

1	4T OHV
2	3,7 kW - 5 Hp
3	196 cm ³
4	1 l
5	0,6 l
6	460 mm
7	TORCH F7RTC - CHAMPION N8YC - NGK BPR7ES
8	2850 min ⁻¹
9	55 l
10	38, 43, 48, 55, 60, 70, 80, 90 mm
11	5,55 m/s ² K=1,5
12	VI
13	Intertek Deutschland GmbH, Stangenstraße 1, 70771 Leinfelden-Echterdingen
14	93 dB(A) K=1,09
15	96 dB(A)
16	78,1 dB K=3
17	27 kg
18	1489270

DICHIARAZIONE DI CONFORMITA'

La ditta indicata in etichetta dichiara sotto la propria responsabilità che il prodotto ivi citato è conforme ai requisiti essenziali di sicurezza e salute contenuti nelle seguenti direttive europee:
2006/42/CE, 2014/30/CE, 2005/88/CE

DECLARATION OF CONFORMITY

The firm indicated on the label declares, under its own responsibility, that the product cited there complies with the essential health and safety requirements contained in the following European directives:
2006/42/EC, 2014/30/EC, 2005/88/EC

Persona autorizzata a costituire il fascicolo tecnico presso:
The person authorized to compile the technical file is in:

Valex SpA
Via Lago Maggiore 24 - 36015 Schio (VI) - Italy -

Schio, 10.2024

Un procuratore - Attorney

SMIDERLE STEFANO



SIMBOLOGIA

Fare riferimento alla fig. B:

1. Attenzione!
2. Leggete tutte le istruzioni prima dell'uso.
3. Indossate occhiali di protezione e cuffie antirumore.
4. Indossate guanti e calzature di protezione.
5. Pericolo di taglio. Mantenete mani e piedi lontani finché la lama è in movimento. La lama gira ancora per alcuni secondi dopo aver spento la macchina.
6. Pericolo di avvio improvviso. Prima di ogni manutenzione spegnete e staccate il cappuccio dalla candela.
7. Pericolo lancio materiale. Mantenete gli estranei a distanza di sicurezza.
8. Pericolo lancio materiale. Chiudere tutti gli sportelli e montare il cesto di raccolta.
9. Pericolo di ustioni. Alcune parti della macchina raggiungono una temperatura elevata.
10. Pericolo di avvelenamento. Non respirate i gas di scarico. Non utilizzare in un ambiente chiuso.
11. Pericolo di incendio. Il carburante e l'olio di lubrificazione sono facilmente infiammabili. Non usate fiamme libere e non fumate.
12. Numero lotto
13. Tappo olio
14. Tappo carburante
16. Stop d'emergenza
17. Dati di omologazione motore

AVVERTENZE DI SICUREZZA GENERALI

⚠ Attenzione! Leggere tutte le avvertenze e tutte le istruzioni. La mancata ottemperanza alle avvertenze e alle istruzioni può dare luogo a incendi e/o lesioni serie.

La scrupolosa osservanza di queste avvertenze con l'utilizzo dei mezzi di protezione individuale, minimizzano i rischi di incidente ma non li eliminano completamente. Utilizzate la macchina nei modi descritti in queste istruzioni. Non utilizzatela per scopi a cui non è destinata.

Conservate tutte le avvertenze e le istruzioni per riferimenti futuri.

CARBURANTE: PERICOLO DI INCENDIO ED ESPLOSIONE

⚠ ATTENZIONE! Spegnete sempre il motore prima di ogni rifornimento. Il carburante e i suoi vapori sono facilmente infiammabili, fate attenzione a non versarlo su superfici calde. Operate in un luogo all'aperto ben ventilato, non fumate, non avvicinate fiamme libere o oggetti incandescenti. Utilizzate occhiali di protezione e guanti protettivi. Non ingerite, non inalate i vapori emessi dal carburante e tenetelo lontano dalla portata dei bambini. Evitare il contatto con la pelle. In caso di contatto accidentale lavare con abbondante acqua e se necessario consultare un medico.

⚠ ATTENZIONE! Non utilizzate la macchina in ambienti con pericolo di esplosione e/o incendio, in locali chiusi, in presenza di liquidi, gas, polveri, vapori, acidi ed elementi infiammabili e/o esplosivi. Non utilizzate la macchina in presenza di fonti incendianti quali fiamme libere, sigarette, scintille ecc.

GAS DI SCARICO: PERICOLO DI AVVELENAMENTO

⚠ ATTENZIONE! Il motore emette un gas velenoso, inodore e incolore contenente monossido di carbonio: l'inalazione provoca nausea, svenimento e morte.

⚠ ATTENZIONE! Non far funzionare la macchina in ambienti chiusi o poco ventilati. Non respirare i gas di scarico. In caso di inalazione accidentale rivolgersi subito ad un medico.

SUPERFICI CALDE: PERICOLO DI USTIONI

⚠ ATTENZIONE! Durante il funzionamento alcune superfici esterne della macchina possono raggiungere temperature elevate, rimanendo tali anche per alcune ore dopo l'arresto del motore. In particolare prestare attenzione all'impianto di scarico dei gas e alle parti calde del motore come la testata.

PARTI IN MOVIMENTO ACCESSIBILI: PERICOLO DI TAGLIO

⚠ ATTENZIONE! Non toccare le parti in movimento, non infilare le mani o i piedi sotto la scocca, dentro gli sportelli o dentro il cesto di raccolta.

1) Addestramento

- a) leggere attentamente le istruzioni. Prendere familiarità con i comandi ed il corretto uso della macchina;
- b) non permettere mai che il rasaerba venga utilizzato da bambini o da persone che non abbiano dimestichezza con queste istruzioni o da persone con ridotte capacità mentali. Eventuali normative locali possono fissare un'età minima per l'operatore;
- c) non utilizzare mai il rasaerba in presenza di persone, in particolare bambini, o animali situati nelle vicinanze;
- d) non dimenticare che l'operatore o l'utilizzatore è responsabile degli incidenti o dei pericoli nei quali possono incorrere le altre persone o i loro beni;
- e) tenere i bambini, gli estranei e gli animali a distanza di almeno 10 metri durante il funzionamento della macchina;
- f) non azionare la macchina quando si è stanchi o sotto l'influsso di droghe, alcol o medicinali;
- g) usare un'apparecchiatura di protezione personale. Le apparecchiature di protezione quali occhiali protettivi, maschera antipolvere (su superfici polverose), cuffie antirumore, guanti protettivi, abbigliamento robusto aderente e calzature protettive antiscivolo, riducono la possibilità di subire lesioni personali.

2) Preparazione

- a) durante il taglio dell'erba, indossare sempre calzature resistenti e pantaloni lunghi. Non utilizzare la macchina quando si è a piedi scalzi o si indossano dei sandali;
- b) ispezionare a fondo l'area nella quale deve essere utilizzata la macchina e rimuovere tutti gli oggetti che potrebbero essere lanciati dalla macchina;
- c) **AVVERTENZA** - La benzina è altamente infiammabile.
 - conservare il carburante in appositi recipienti,
 - fare rifornimento di carburante solamente all'aperto e non fumare durante questa operazione,
 - aggiungere carburante prima di avviare il motore. Non togliere mai il tappo del serbatoio di carburante né aggiungere benzina quando il motore è in funzione o quando è caldo,
 - in caso di fuoriuscita della benzina, non tentare di avviare il motore ma allontanare la macchina dall'area dove è avvenuta la fuoriuscita evitando di creare fonti di accensione finché non si sono dissipati i vapori della benzina,
 - rimettere a posto correttamente i tappi del serbatoio e del contenitore della benzina;
- d) sostituire i silenziatori difettosi;
- e) prima dell'uso, procedere sempre ad un controllo visivo per assicurarsi che le lame, i bulloni di fissaggio delle lame e il gruppo di taglio non siano usurati o danneggiati. Sostituire le lame e i bulloni di fissaggio danneggiati o usurati per lotti completi per mantenere il bilanciamento;
- f) utilizzare la macchina solo con una buona illuminazione dell'ambiente;
- g) mantenete in un luogo sicuro i sacchi di nylon presenti nell'imballaggio. I sacchi possono provocare il soffocamento e i bambini non devono entrarne in possesso.

3) Funzionamento

- a) non fare funzionare il motore in un luogo chiuso dove possono accumularsi le esalazioni nocive di monossido di carbonio;
- b) tagliare l'erba solamente alla luce del giorno o in presenza di una buona luce artificiale;
- c) non tagliare l'erba bagnata e non usare la macchina in caso di pioggia;
- d) accertarsi sempre dei propri punti d'appoggio sui pendii;
- e) camminare, non correre mai. Per macchina dotata di trazione: adeguate il vostro passo alla velocità imposta dalla macchina, non frenate o spingete la macchina.
- f) nel caso di macchine ad asse verticale su ruote, tagliare l'erba trasversalmente rispetto al pendio, mai in salita o in discesa;
- g) esercitare un'estrema cautela nel cambio di direzione sui pendii;
- h) non tagliare l'erba sui pendii eccessivamente ripidi;
- i) usare la massima precauzione nell'invertire il senso di marcia o nel tirare verso se stessi il rasaerba;
- j) arrestare la/le lama/e se il rasaerba deve essere inclinato per essere trasportato attraverso superfici non erbose, e quando deve essere trasportato da e verso un'area da sottoporre a taglio dell'erba;

GARDENEX

- k) non utilizzare mai il rasaerba se i ripari sono difettosi, oppure senza avere montato i dispositivi di sicurezza, quali deflettori e/o sacchi raccoglierba;
- l) non modificare la taratura del regolatore della velocità di rotazione del motore o non fare raggiungere al motore una condizione di sovravelocità;
- m) disinnestare tutte le frizioni della lama e della trasmissione prima di avviare il motore;
- n) avviare il motore con cautela secondo le istruzioni, tenendo i piedi ben distanti dalla/e lama/e;
- o) non inclinare il rasaerba durante le operazioni di avviamento e del motore, a meno che la macchina non debba essere inclinata per l'avviamento. In questo caso, non inclinarla più del necessario e sollevare solo la parte più distante dall'operatore;
- p) non avviare il motore quando ci si trova di fronte al condotto di scarico;
- q) non mettere le mani o i piedi vicino o sotto le parti in rotazione. Mantenere sempre pulita l'apertura di scarico;
- r) non sollevare o trasportare mai un rasaerba quando il motore è in funzione;
- s) arrestare il motore e staccare il cavo della candela:
 - prima di rimuovere gli intasamenti o di liberare il condotto di scarico,
 - prima di controllare, pulire o riparare il rasaerba,
 - dopo avere colpito un corpo estraneo. Verificare eventuali danni sul rasaerba ed eseguire le necessarie riparazioni prima di riavviare e utilizzare la macchina,
 - se il rasaerba comincia a vibrare in modo anomalo (ricercare immediatamente la causa delle vibrazioni);
- t) arrestare il motore:
 - ogni qualvolta ci si allontana dal rasaerba,
 - prima di fare rifornimento di carburante;
- u) ridurre la regolazione della farfalla durante lo spegnimento del motore e, se il motore è dotato di una valvola di intercettazione, interrompere l'afflusso di carburante dopo il taglio dell'erba;
- v) rimuovere qualsiasi chiave di regolazione prima di avviare la macchina;
- w) non usare la macchina se i comandi di accensione e spegnimento non si azionano correttamente;
- x) mantenete la distanza di sicurezza dalla macchina data dal manico superiore;
- y) dopo aver spento il motore la lama gira ancora per alcuni secondi.

4) Manutenzione e immagazzinamento

- a) mantenere serrati tutti i dadi, i bulloni e le viti per garantire il funzionamento della macchina in condizioni di sicurezza;
- b) non immagazzinare mai la macchina con benzina nel serbatoio all'interno di un edificio dove i vapori possono raggiungere una fiamma libera o una scintilla;
- c) lasciare raffreddare il motore prima di immagazzinare la macchina in un qualunque ambiente chiuso;
- d) per ridurre il pericolo di incendio, mantenere il motore, il silenziatore, l'alloggiamento della batteria e la zona di immagazzinamento della benzina liberi da erba, foglie o grasso eccessivo;
- e) verificare di frequente che il sacco raccoglierba non presenti tracce di usura o di deterioramento;
- f) sostituire per motivi di sicurezza le parti usurate o danneggiate;
- g) se deve essere vuotato il serbatoio del carburante, eseguire questa operazione all'aperto.
- h) mantenere pulita ed affilata la lama di taglio;
- i) fare effettuare le operazioni di manutenzione sulla macchina da parte di personale tecnico qualificato che utilizza soltanto ricambi originali;
- l) non tentare di riparare la macchina o accedere ad organi interni;
- m) richiedete solo ricambi originali.

AVVERTENZE DI SICUREZZA PER LA RUMOROSITÀ E PER LE VIBRAZIONI

Il livello di rumorosità e di vibrazioni riportati sono valori medi di utilizzo della macchina. L'impiego su diversi tipi di tappeti erbosi, la variazione del numero di giri del motore, l'avanzamento più o meno veloce, la mancanza di tagliente nella lama e l'assenza di manutenzione influiscono in modo significativo nelle emissioni sonore e nelle vibrazioni. Di conseguenza adottate tutte le misure preventive in modo da eliminare possibili danni fisici dovuti ad un rumore elevato e alle sollecitazioni da vibrazioni; indossate cuffie antirumore, guanti

antivibrazioni, effettuate delle pause durante la lavorazione, mantenete efficiente la macchina e la lama.

GARDENEX

Vi ringraziamo per averci preferito nella scelta di questa macchina, di seguito chiamata "rasaerba a scoppio".

⚠ **ATTENZIONE!** Il rasaerba a scoppio è idoneo a tagliare l'erba su superfici aperte. Ogni altro uso è vietato.

Queste istruzioni riportano le informazioni e quanto ritenuto necessario per il buon uso, la conoscenza e la normale manutenzione della macchina. Esse non riportano le informazioni sulle tecniche di giardinaggio; l'utilizzatore troverà maggiori notizie su libri e pubblicazioni specifiche o partecipando a corsi di specializzazione.

COMPONENTI

Fare riferimento alla fig. A e seguenti:

1. Manico superiore
2. Leva di avvio/spengimento motore
3. Adattatore ruote anteriore
4. Adattatore ruote posteriore
5. Manico inferiore
6. Piastra di fissaggio
7. Volantino di fissaggio
8. Fascetta blocca cavo
9. Supporto per maniglia
10. Maniglia per avviamento a strappo
11. Scocca
12. Ruota
13. Paracolpi
14. Sportello posteriore
15. Cesto di raccolta
16. Sportello laterale
17. Motore a scoppio
18. Tappo per livello e rabbocco lubrificante
19. Candela
20. Cappuccio candela
21. Serbatoio carburante
22. Tappo carburante
23. Filtro aria
24. Marmitta
25. Leva per regolazione altezza di taglio
26. Lama
27. Vite
28. Rondella
29. Deflettore
30. Coperchio chiusura scarico
31. Portaoggetti

INSTALLAZIONE

⚠ **ATTENZIONE!** La Ditta costruttrice declina ogni responsabilità per gli eventuali danni diretti e/o indiretti causati da una errata installazione.

TRASPORTO

Per trasportare la macchina utilizzate sempre il suo imballo; questo la preserverà da urti, polvere e umidità che ne possono compromettere il regolare funzionamento.

Durante il trasporto sganciate il cesto, staccate il cappuccio della candela, piegate sopra il motore la parte superiore del manico (allentare prima i volantini di fissaggio) e scaricate completamente il serbatoio del carburante. Effettuate il sollevamento della macchina in due persone e mai da soli, mantenendola orizzontale. Se trasportata su un veicolo assicurate bene la macchina con cinghie tenditrici, in modo da evitare spostamenti improvvisi dovuti a frenate, curve, dossi ecc.

MOVIMENTAZIONE

La movimentazione su una superficie non erbosa deve avvenire sempre a motore spento e a spinta dell'utilizzatore. Su un tappeto erboso già tagliato è possibile mantenere il motore acceso e sfruttare la trazione (se presente), anche se è possibile che il passaggio "segni" l'erba con un risultato antiestetico.

MESSA IN SERVIZIO

Nel luogo che utilizzerete la macchina è opportuno considerare:

- che agenti atmosferici avversi come pioggia o temporale non siano presenti.
- che attorno sia prevista un'ampia zona operativa libera da impedimenti.
- che vi sia una buona illuminazione naturale o artificiale.

- che il tappeto erboso sia idoneo e l'erba non sia eccessivamente alta, non sia bagnato e sia privo di sassi, radici sporgenti, rami, tubi, cavi elettrici, oggetti ecc. che danneggerebbero la macchina e metterebbero in pericolo l'utilizzatore.

- che estranei, bambini ed animali non siano presenti.

ASSEMBLAGGIO

⚠ **ATTENZIONE!** Prima di effettuare le seguenti operazioni assicuratevi che il cappuccio candela sia scollegato.

Estraete la macchina ed i componenti e verificate visivamente la loro perfetta integrità.

MONTAGGIO DELLE RUOTE (fig. C1)

- 1) Avvitare, ruotando in senso orario, gli adattatori ruote ai perni ruote. Utilizzare l'adattatore 3 per le ruote anteriori e l'adattatore 4 per le posteriori.
- 2) Inserire le ruote e avvitare la viti con la rondella.
- 3) Fissare la vite con apposita chiave ruotando in senso orario. Agendo in questo modo verrà fissato anche l'adattatore.

N.B. Dopo ogni sessione di lavoro, controllare che le viti ruote siano fissate.

MONTAGGIO DEI MANICI E COMANDO DEL GAS (fig.C2)

1. Prelevate il manico inferiore (pos.5) e fissatelo con la viteria (pos.7) alle due piastre (pos.6) della macchina, a destra e a sinistra dello sportello posteriore (pos.14). Esiste più di una posizione di fissaggio dei manici inferiori per permettere la regolazione dell'altezza finale del manico superiore. Le guaine e i cavi di comando devono essere posizionati sopra il manico.
2. Prelevate il manico superiore (pos.1) e posizionate all'estremità del manico inferiore facendo combaciare i fori di fissaggio.
3. Avvitare i volantini (pos.7) mantenendo le guaine dei cavi sopra al manico. Se la viteria è del tipo a sgancio rapido (volantino più leva), allora avvitate il volantino senza serrare e poi inclinate di 90° la leva. Inserite le fascette (pos.8) sopra i manici in modo da fermare le guaine e i cavi di comando.
4. Infilate la parte filettata del supporto ad anello (pos.9) per maniglia di avviamento (pos.10) sul foro nel manico superiore lato destro ed avvitate poco il dado. Ora impugnate la maniglia di avviamento posizionata sopra il motore, tiratela lentamente fino al supporto e infilate la corda dentro l'anello; a questo punto serrate a fondo il dado e rilasciate la maniglia che si arresterà sul supporto appena installato.
5. Montate il portaoggetti 31 utilizzando le apposite viti fornite

MONTAGGIO DEGLI ACCESSORI NECESSARI AI VARI TIPI DI TAGLIO

Successivamente sarà descritto l'utilizzo dei vari accessori in base al tipo di taglio da effettuare.

Montaggio dello scarico laterale (fig. D1)

- 1) Aprire lo sportello laterale (16) sollevando la leva di blocco di sicurezza (vedi immagine).
- 2) Inserire il deflettore (29) agganciandolo sul perno dello sportello e incastrando le fessure di posizionamento sulle alette di lamiera.
- 3) Rilasciare lo sportello laterale (16) verificando che aderisca al deflettore (29).

Montaggio del coperchio chiusura scarico (fig. D2)

- 1) Aprire lo sportello posteriore della macchina (14).
- 2) Inserire il coperchio chiusura scarico posteriore (30) prestando attenzione che l'aletta di incastro lo blocchi sulla scocca.

MONTAGGIO CESTO DI RACCOLTA (fig.D3)

⚠ **ATTENZIONE!** L'operazione di aggancio e sgancio del cesto durante l'uso del rasaerba deve avvenire solo a motore spento, con lama completamente ferma e cappuccio candela staccato.

1. Sollevate lo sportello posteriore (pos.14) e mantenetelo aperto. Noterete che nel cesto (pos.15) sono presenti delle estremità sporgenti che andranno ad agganciarsi nell'asse dello sportello.
2. Afferrate il cesto per la sua impugnatura e inseritelo fino ad agganciarsi poi accompagnate lo sportello posteriore con la mano fino ad adagiarsi sul cesto in modo da chiudere ogni apertura. Verificate che il cesto sia stabile e non possa sganciarsi.

VERIFICA DELLA LAMA (fig.M)

Con macchina nuova, prima di ogni taglio e nel caso si notino vibrazioni o rumori anomali è necessario verificare le condizioni della lama.

⚠ **Il motore deve essere fermo e raffreddato e il cappuccio della candela deve essere staccato.**

- 1) Inclinare la come indicato in fig per accedere alla parte inferiore della

GARDENEX

macchina.

- 2) Verificare il corretto fissaggio della vite fissaggio lama (27).
- 3) verificare che le quattro lame (a) non siano deformate e che l'affilatura sia sufficiente. verificare anche che non siano completamente bloccate. È corretto che possano opporre una leggera resistenza.
- 4) verificare che il perno di fulcro (b) non abbia gioco e che il dado (c) sia fissato.

In caso di anomalie o che non sia possibile fissare dadi e perni, sostituire le lame mobili e i perni con un ricambio originale.

⚠ ATTENZIONE! Procedete ora con la messa in servizio del motore leggendo ed applicando le istruzioni del capitolo seguente.

MOTORE A SCOPPIO CICLO 4 TEMPI (4T)

⚠ ATTENZIONE! Ogni operazione indicata di seguito deve essere effettuata con il motore spento.

⚠ ATTENZIONE! Indossate guanti ed occhiali di protezione.

Il motore viene fornito senza olio di lubrificazione e senza carburante. Far funzionare il motore senza olio o con un livello insufficiente lo danneggia irrimediabilmente ed annulla la garanzia.

OLIO MOTORE

⚠ ATTENZIONE! Il motore è fornito senza olio di lubrificazione: non far funzionare la macchina! È necessario prima effettuare il riempimento.

Utilizzare un olio per motore 4T di qualità e altamente detergente, classificato API categorie SG e SF. Un olio SAE 15W-40 è indicato per tutte le temperature di utilizzo, ma è sempre bene scegliere il tipo di olio in base alle temperature medie della zona.

Temperatura ambiente di impiego	Grado di viscosità dell'olio
da 0°C a 25°C	SAE 20W, 10W-30, 15W-40
da 25°C a 35°C	SAE 30W, 10W-30, 15W-40
sopra ai 35°C e fino ai 45°C	SAE 40W

PRIMO UTILIZZO E RABBOCCO OLIO MOTORE (fig.E)

1. Posizionare stabilmente la macchina su una superficie orizzontale.
2. Svitare il tappo di rabbocco olio (pos.8) in senso antiorario e pulire l'estremità.
3. Immettere la quantità necessaria di olio (vedi dati tecnici).
4. Infilare nuovamente il tappo, attendere qualche secondo e controllare il livello dell'olio come indicato in figura, eventualmente rabboccare. Il livello dell'olio motore deve essere compreso nel campo indicato sull'asta del tappo; una quantità inferiore o maggiore di quella prescritta danneggia il motore.
5. Riavvitare il tappo ruotandolo in senso orario.
6. Pulire con uno straccio eventuali gocce di olio sulla macchina.

UTILIZZI SUCCESSIVI, CONTROLLO LIVELLO E RABBOCCO OLIO MOTORE

⚠ ATTENZIONE! Il controllo deve essere effettuato a motore freddo prima di ogni utilizzo.

1. Posizionare stabilmente la macchina su una superficie orizzontale.
2. Svitare il tappo di rabbocco olio (pos.18) in senso antiorario e pulire l'estremità.
3. Infilare nuovamente il tappo, attendere qualche secondo e controllare il livello dell'olio come indicato in figura, eventualmente rabboccare. Il livello dell'olio motore deve essere compreso nel campo indicato sull'asta del tappo; una quantità inferiore o maggiore di quella prescritta danneggia il motore.
4. Riavvitare il tappo ruotandolo in senso orario.
5. Pulire con uno straccio eventuali gocce di olio sulla macchina.

RIFORMIMENTO CARBURANTE

⚠ ATTENZIONE! Pericolo di incendio ed esplosione. Effettuare il rifornimento di carburante a motore spento, in un luogo all'aperto e ventilato. Se versato sulla macchina o sul pavimento, asciugare bene prima di avviare la macchina.

⚠ ATTENZIONE! Pericolo di incendio ed esplosione. Non versare il carburante sulle superfici calde del motore.

Utilizzare solo benzina senza piombo per veicoli (benzina verde o Eurosuper) con numero di ottano 95. Non utilizzare mai miscele olio-benzina, carburante sporco o vecchio oppure benzina contenente alcool.

Fate attenzione a non lasciare penetrare nel serbatoio acqua o sporco.

1. Posizionare stabilmente la macchina su una superficie orizzontale.
2. Svitare il tappo serbatoio (pos.22) ruotando in senso antiorario.
3. Riempire il serbatoio (pos.21) senza farlo tracimare utilizzando un imbuto largo (non incluso). Osservare eventuali indicazioni poste sul serbatoio; se non sono presenti, mantenere il livello massimo 5cm sotto il bordo.
4. Avvitare bene il tappo ruotando in senso orario.

AVVIAMENTO ED ARRESTO

⚠ ATTENZIONE! Prima di avviare la macchina è obbligatorio indossare tutti i dispositivi di protezione individuale (non inclusi), citati nelle Avvertenze di sicurezza.

⚠ ATTENZIONE! Non appena il motore si metterà in moto la lama comincerà a girare.

Prima di procedere nell'avviamento del motore verificare di aver effettuato le operazioni richieste dai capitoli precedenti per la messa in servizio della macchina e del motore.

AVVIAMENTO A MOTORE FREDDO

1. Verificare il livello dell'olio motore e rifornire di carburante il serbatoio.
2. Con la mano sinistra tirate e trattenete contro il manico la leva di avvio (pos.2).
3. Con la mano destra afferrate la maniglia di avviamento (pos.10), tirate lentamente fino a trovare resistenza e poi tirate energicamente con un colpo deciso; rilasciate la maniglia ad avviamento avvenuto. Se il motore non si avvia ripetete questa operazione alcune volte; se l'avvio non va a buon fine consultate il capitolo "Problemi, cause e rimedi".

SPEGNIMENTO DEL MOTORE ED ARRESTO DELLA LAMA

⚠ ATTENZIONE! Il motore e la lama girano ancora per alcuni secondi dopo aver spento la macchina.

1. Per spegnere il motore rilasciare la leva di avvio (pos.2) mantenendo le mani appoggiate al manico superiore.

RODAGGIO MOTORE

Nelle prime 10 ore di funzionamento il motore non deve essere sollecitato eccessivamente; perciò all'interno di questo periodo non far funzionare a vuoto al massimo numero di giri e durante l'uso non forzare la macchina tagliando erba alta; una sollecitazione eccessiva può essere avvertita sentendo il regime di rotazione del motore che da costante diventa più basso con un rumore più cupo.

Vi consigliamo di ripetere queste operazioni alcune volte prima di iniziare il lavoro in modo da familiarizzare il più possibile con i comandi.

Se osservate delle anomalie di funzionamento spegnete la macchina e consultate il capitolo "Problemi, cause e rimedi".

Quando non lavorate spegnete la macchina.

ISTRUZIONI D'USO

Dopo aver letto attentamente i capitoli precedenti, seguite scrupolosamente queste istruzioni che vi permetteranno di ottenere il massimo delle prestazioni. Procedete con calma in modo da prendere familiarità con tutti i comandi; solo dopo aver acquisito una buona esperienza riuscirete a sfruttarne a fondo tutte le potenzialità.

LAMA

Il tipo, le dimensioni e l'efficienza della lama (pos.26) sono fondamentali per la buona riuscita del lavoro che vi state apprestando ad eseguire, mantenetele sempre affilate e in perfette condizioni.

Vista da sotto (posizione di montaggio) deve ruotare in senso antiorario. Ogni

GARDENEX

estremità è composta da un lato tagliente (nel senso di rotazione) e da un lato piegato verso l'interno della scocca del rasaerba. Quando il lato corto è stato consumato per metà a seguito delle affilature, allora è necessario sostituirla.

La dimensione caratteristica della lama è la misura in diagonale del lato lungo (diametro di taglio): osservate quanto indicato nei dati tecnici allegati per individuare la dimensione di taglio e poter installare il ricambio corretto.

CAMPO DI APPLICAZIONE DELLA MACCHINA

La macchina è adatta a prati anche incolti e con erba alta e terreni moderatamente dissestati. Prestate comunque attenzione che non ci siano sassi o tombini sporgenti, potrebbero danneggiare l'affilatura delle lame. È comunque adatta a tagli tradizionali con cesto o mulching.

USO DEGLI ACCESSORI (fig. D1-D2-D3)

Prati incolti con altezza erba alta e taglio occasionale senza raccolta

Montare il deflettore (29) sullo sportello laterale (16) e il coperchio di chiusura scarico (30) fig. D1 e 2.

Prato e taglio regolare con altezza erba medio bassa con raccolta.

Montare il cesto di raccolta (15) come indicato in fig. D3.

Prato e taglio frequente con altezza erba bassa senza raccolta (mulching)

Montare il coperchio di chiusura scarico (30) fig. D2.

TAGLIO DEL PRATO ERBOSO

Procedete con calma e seguite attentamente le indicazioni di seguito riportate:

- Osservate le figure L ed agite di conseguenza.
- Eliminate dal prato erboso gli oggetti estranei come sassi, fili, tubazioni, rami e oggetti ecc. Fate attenzione ai pozzetti e ai punti sporgenti di innaffiatura.
- Evitate di calpestare l'erba per non schiacciarla.
- Indossate i dispositivi di protezione individuale elencati nel cap. Avvertenze.
- Affilate la lama.
- Controllate il livello dell'olio motore.
- Procuratevi il carburante necessario, un imbuto e uno straccio e fate rifornimento nel serbatoio. Non effettuare il rifornimento sul tappeto erboso perché il carburante è velenoso per l'erba.
- Regolate l'altezza di taglio variando la distanza tra lama e terreno (fig.G). Afferrate la leva di regolazione (pos.25) e, come indicato in figura, inseritela in una delle asole poste sulla scocca. Si consiglia di non tagliare più di 1/3 dell'altezza del filamento erboso, per non danneggiare le piante e impedirne la successiva crescita. Se il manto erboso è alto e/o particolarmente folto sarà necessario effettuare due o più passate, regolando l'altezza di taglio in modo graduale.
- Con erba alta partite SEMPRE con la massima altezza di taglio.

Operatore:

Mantenete la posizione d'uso illustrata nelle figure L, cioè con rasaerba posto davanti a voi; il manico superiore vi manterrà a distanza di sicurezza dalla zona di taglio. Non mettetevi mai di fianco o davanti al rasaerba.

Se utilizzate il rasaerba senza cesto di raccolta fate attenzione al movimento dei vostri piedi che devono sempre rimanere a distanza di sicurezza; in particolare prestare la massima attenzione nei movimenti per far arretrare il rasaerba, nell'inversione di marcia e nel taglio su un terreno in pendio.

Per evitare problemi muscolari derivanti da una postura scorretta, cercate per quanto possibile di mantenere diritta la schiena ed evitate di piegarvi in avanti, distendete in avanti le braccia e mantenete l'equilibrio senza appoggiarvi sopra il manico.

Avanzamento:

Afferrare con entrambe le mani il manico superiore e camminando lentamente spingete in avanti il rasaerba.

Taglio:

L'uso delle cuffie antirumore riduce anche eventuali avvertimenti sonori per richiamare la vostra attenzione (esempio il clacson di un veicolo), evitate quindi di stazionare in luoghi di transito e osservate sempre con attenzione l'area in cui operate.

Avviate il rasaerba su una superficie pulita non erbosa e procedete subito al taglio dell'erba. Si consiglia di avanzare nel lato lungo del prato, per fasce parallele, in modo da ridurre al minimo i cambi di direzione ed ottenere un

buon effetto visivo dell'erba tagliata.

Evitate di passare sopra gli accumuli di erba tagliata precedentemente per non intasare lo scarico e per non sovraccaricare il funzionamento del motore.

Quando il cesto sarà pieno, spegnete il motore, attendete l'arresto lama e scollegate il cappuccio candela prima di sganciare il cesto per svuotarlo.

La rotazione della lama, oltre a tagliare l'erba, produce un vortice d'aria che aspira l'erba tagliata e qualsiasi altra cosa sotto la scocca e nelle sue immediate vicinanze; prestate attenzione quando passate nei bordi del prato per non aspirare ghiaia, lapillo, corteccia ecc. che danneggiano la macchina e vengono eiettati attorno con pericolo di colpire persone o cose.

Prestate attenzione agli ostacoli (radici sporgenti, pozzetti, marciapiedi, punti di illuminazione ecc.), aggirateli a distanza e successivamente con una forbice o un tagliabordi completate il taglio.

Non fate urtare la macchina contro ostacoli fissi come un muro, una recinzione, un tronco d'albero ecc. perché potrebbe danneggiarsi.

In caso necessità e di pericolo rilasciate la leva (pos.2) che spegnerà il motore.

MANUTENZIONE

⚠ ATTENZIONE! Ogni operazione indicata di seguito deve essere effettuata con il motore spento, la lama ferma, il cappuccio candela staccato e il motore raffreddato a temperatura ambiente.

⚠ ATTENZIONE! Non manomettete o tentate di riparare la macchina.

⚠ ATTENZIONE! In caso di dubbi su come procedere consultate un centro assistenza autorizzato.

Pulite regolarmente ed abbiate cura della vostra macchina, vi garantirete una perfetta efficienza ed una lunga durata della stessa.

AFFILATURA E SOSTITUZIONE DELLA LAMA (fig. M)

⚠ ATTENZIONE! Ogni operazione indicata di seguito deve essere effettuata con il motore spento, la lama ferma, il cappuccio candela staccato e il serbatoio del carburante vuoto. Indossate guanti di protezione.

⚠ ATTENZIONE! Il montaggio della lama deve essere eseguito a perfetta regola d'arte. Un montaggio errato genera pericoli.

Se si deve sostituire la lama per il suo cattivo stato utilizzate esclusivamente parti di ricambio originali di uguali dimensioni e forma.

Prima di procedere osservate attentamente i componenti e la fig.M. Se non avete dimestichezza con la manipolazione e l'assemblaggio di componenti meccanici, vi consigliamo di rivolgervi ad un centro assistenza autorizzato.

Evitate di ruotare a mano la lama in quanto è collegata direttamente con il pistone e può mettere in compressione la camera di scoppio del motore.

Indossate i guanti a protezione delle mani.

Staccare il cappuccio candela (pos.20) dalla candela (pos.19) in modo da evitare un avvio improvviso e svuotare il serbatoio.

1. Inclinate il rasaerba come indicato in figura per accedere sotto la macchina (tappo serbatoio e carburatore si troveranno nella parte alta). Assicurate la posizione con cinghie per evitare che la macchina vi cada addosso.
2. Con una mano trattenete la lama (pos.26) fuori dalla zona tagliente e con una chiave esagonale a tubo svitate la vite (pos.27). Togliete la rondella (pos.28) e smontate la lama.
3. Verificare che le quattro lame (a) non siano deformate e che l'affilatura sia sufficiente. verificare anche che non siano completamente bloccate. È corretto che possano opporre una leggera resistenza.
4. Verificare che il perno di fulcro (b) non abbia gioco e che il dado (c) sia fissato. In caso di anomalie o che non sia possibile fissare dadi e perni, sostituire le lame mobili e i perni con un ricambio originale. In caso di rotture o gravi deformazioni sostituire l'intero gruppo lama.
5. Rimontare la lama sull'estremità dell'albero motore (fare attenzione ai perni di posizionamento e ai rispettivi fori sulla lama); la parte tagliente della lama deve essere rivolta verso il terreno. Infilate la rondella ed avvitate la vite con una coppia di serraggio di 30Nm.
6. Verificate visivamente il corretto assemblaggio della lama.
7. Rimettete il rasaerba in orizzontale ed avviate il motore per effettuare una prova di funzionamento a vuoto per 30 secondi.

GARDENEX

MANUTENZIONE ORDINARIA E PERIODICA

Componente	Quando	Cosa fare
Rasatura e lama	Dopo di ogni utilizzo	-Rimuovete l'erba e la terra utilizzando uno bastoncino di legno e una spazzola in materiale plastico. -Verificate l'assenza di rotture, deformazioni, cricche, piegamenti, schiacciamenti, usura, corrosione. -Verificate lo stato di usura della lama, l'affilatura e il bilanciamento. Affilare o sostituire secondo necessità.
Cesto di raccolta	Dopo di ogni utilizzo	Rimuovete l'erba e la terra, non utilizzare oggetti appuntiti. Se necessario lavare con acqua ed asciugare bene.
Manico e leve di comando	Dopo di ogni utilizzo	Pulire le impugnature dallo sporco ed asciugarle bene da tracce di olio, carburante o umidità.
Motore	Dopo di ogni utilizzo	-Con un pennello mantenere pulite le alette di raffreddamento. -Mantenere libere e pulite tutte le feritoie di ventilazione presenti nel motore.
Tubazioni del carburante	Dopo di ogni utilizzo	-Verificare l'assenza di tagli o screpolature. -Verificare che non ci siano perdite di carburante. Se necessario far sostituire le tubazioni a cura di un centro assistenza autorizzato. -Il filtro carburante, se presente, è collocato lungo la tubazione del carburante, tra serbatoio e carburatore. Verificare e pulire almeno ogni 3 pieni del serbatoio o nel caso di malfunzionamento del motore.
Filtro dell'aria	Pulire ogni 50 ore di funzionamento. Sostituire ogni 100 ore di funzionamento. Nel caso di utilizzo in ambienti polverosi ridurre gli intervalli di pulizia e sostituzione.	1.Aprire il coperchio della cassetta del filtro (fig.N pos.23). 2.Togliere l'elemento filtrante. 3.Batterlo delicatamente contro un superficie in modo che le impurità si staccino. 4.Rimontare il filtro e il suo coperchio.
Candela	Pulire ogni 25 ore di funzionamento. Sostituire ogni 100 ore di funzionamento. Per il tipo di candela vedere i dati tecnici delle istruzioni.	1.Staccare il cappuccio candela e svitare la candela con l'apposita chiave (fig.F pos.19-20). 2.Esaminare la candela e nel caso fossero presenti residui carboniosi eliminarli con una spazzola metallica (non inclusa). Se l'elettrodo fosse eccessivamente usurato o l'isolante danneggiato, sostituire la candela. 3.Misurare la distanza tra gli elettrodi con uno spessore (non incluso) osservando il valore indicato in fig.F, eventualmente regolare. 4.Avvitare la candela a mano. 5.Serrare la candela tramite l'apposita chiave per circa ¼ di giro con candela usata, di circa ½ giro con candela nuova.
Verifica del livello dell'olio motore	Prima di ogni utilizzo	Effettuate il controllo e rabbocco secondo quando indicato nel capitolo "Motore a scoppio".
Sostituzione olio motore	Dopo il primo mese o le prime 20 ore di funzionamento, Successivamente ogni 12 mesi o 80 ore di funzionamento.	-La sostituzione dell'olio motore deve essere eseguita da un centro assistenza autorizzato. -L'olio esausto va smaltito negli appositi centri di raccolta e smaltimento.
Controllo generale	Ogni 12 mesi o ogni 80 ore di funzionamento in corrispondenza del cambio olio motore.	Consegnate la macchina ad un centro assistenza autorizzato per una controllo generale.

PROBLEMI, CAUSE E RIMEDI

PROBLEMA	CAUSE	RIMEDI	
Il motore non si avvia	Leva di avvio non premuta	Premere a fondo la leva di avvio	
	Mancanza di carburante nel serbatoio	Rifornire con carburante	
	Carburante vecchio, sporco o con acqua	Svuotare il serbatoio e riempire con carburante nuovo	
	Le tubazioni del carburante sono ostruite o piegate	Pulire le tubazioni carburante e verificare che non ci siano piegamenti lungo il percorso	
	Serbatoio sporco o con acqua al suo interno	Svuotare completamente il serbatoio ed effettuare un nuovo rifornimento	
	Candela sporca, usurata o guasta	Pulire la candela e controllare la distanza tra gli elettrodi, eventualmente sostituirla.	
Il motore si avvia ma si spegne subito.	Cappuccio candela staccato	Infilare il cappuccio sulla candela	
	Guasto meccanico o elettrico	Rivolgersi ad un centro di assistenza autorizzato	
	Il motore si spegne durante il taglio.	Il tappo del serbatoio del carburante ha il foro di sfogo otturato	Pulire il tappo del serbatoio del carburante
	Carburante esaurito	Rifornire	
Il motore si spegne durante il taglio.	Candela difettosa	Sostituire la candela	
	L'erba impedisce alla lama di ruotare (possibile a cesto pieno).	Svuotare il cesto e pulire l'interno scocca.	
	Altezza di taglio troppo bassa	Alzare	
Il cesto non si riempie e l'erba tagliata rimane nel prato.	Erba bagnata	Effettuare il taglio con erba asciutta	
	Feritoie di ventilazione del cesto ostruite	Pulire il cesto di raccolta	
La macchina fa fatica a tagliare	Lama senza tagliente	Affilare i due taglienti	
	Lama montata al contrario	Smontare la lama e rimontarla nel verso corretto	

⚠ ATTENZIONE! Se dopo aver eseguito gli interventi sopra descritti la macchina non funziona correttamente o in caso di anomalie diverse da quelle indicate, portatela presso un centro di assistenza autorizzato esibendo la prova di acquisto e richiedendo ricambi originali. Fate sempre riferimento alle informazioni riportate sull'etichetta dati tecnici.

GARDENEX

IMMAGAZZINAMENTO

Effettuate una accurata pulizia di tutta la macchina e sue parti accessorie (vedi paragrafo Manutenzione). Proteggete le parti non verniciate con un olio protettivo ed utilizzate l'imballo originale per proteggerla.

Riponete la macchina lontano dalla portata dei bambini, in posizione stabile e sicura. Il luogo dovrà essere asciutto, privo da polveri, temperato e protetto dai raggi solari diretti.

Al locale di rimessaggio non devono avere accesso i bambini e gli estranei.

⚠ ATTENZIONE! Superfici calde. Alcune parti rimangono a temperature elevate anche per alcune ore dopo l'arresto della macchina; attendete il raffreddamento completo prima dell'immagazzinamento.

1. Togliere tutto il carburante dal serbatoio.
2. Versare qualche goccia di olio nel foro della candela, rimettere la candela e mettere il motore in posizione di compressione (azionare piano la leva di avviamento a strappo).

In caso di inutilizzo prolungato (più di un mese) riporre la macchina con le ruote sollevate da terra. Le ruote, rimanendo ferme nella stessa posizione, potrebbero deformarsi. In caso di deformazione ritorneranno al profilo corretto in pochi minuti di uso.

SMALTIMENTO

Per la salvaguardia ambientale procedete secondo le leggi vigenti del Paese in cui vi trovate. Rivolgetevi alle autorità competenti per maggiori notizie in merito.

Quando la macchina non è più utilizzabile né riparabile, consegnatela con l'imballo ad un punto di raccolta per il riciclaggio.

GARANZIA

Il prodotto è tutelato a norma di legge contro non conformità rispetto alle caratteristiche dichiarate purché sia stato utilizzato esclusivamente nel modo descritto dalle istruzioni, non sia stato manomesso in alcun modo, sia stato conservato correttamente, sia stato riparato da tecnici autorizzati e, ove previsto, siano stati utilizzati solo ricambi originali.

In caso di utilizzo industriale o professionale oppure in caso di impiego simile la garanzia ha validità di 12 mesi. Per emettere una richiesta di intervento in garanzia è necessario presentare la prova di acquisto al rivenditore o ad centro assistenza autorizzato.

GARDENEX

ENGLISH

SYMBOLS

Refer to fig. B:

1. Warning!
2. Read all the instructions carefully before use.
3. Wear protective goggles and ear muffs.
4. Wear protective gloves and footwear.
5. Danger of cutting. Keep hands and feet away from the moving blade. The blade continues to turn for a few seconds after the machine is switched off.
6. Risk of sudden start. Before all maintenance operations switch off and disconnect the spark plug cap.
7. Risk of material ejection. Keep unauthorised personnel at a safe distance.
8. Risk of material ejection. Close all doors and install the grass collection box.
9. Risk of burns. Some parts of the machine reach a high temperature.
10. Risk of poisoning. Do not inhale the exhaust fumes. Do not use in an enclosed area.
11. Risk of fire. The fuel and lubricating oil are highly flammable. Do not use open flames and do not smoke.
12. Lot number
13. Oil cap
14. Fuel cap
16. Emergency stop
17. Engine approval data

GENERAL SAFETY INSTRUCTIONS

⚠ Warning! Read all warnings and all instructions. Failure to follow warnings and instructions may result in fire and / or serious injury.

Strict observance of these instructions with the use of personal protective equipment, minimize the risk of accidents, but not eliminate them completely. Use the machine in the manner described in these instructions. Do not use it for any purpose to which it is not destined.

Keep all warnings and instructions for future reference.

FUEL: RISK OF FIRE AND EXPLOSION

⚠ WARNING! Always turn off the engine before refuelling. The fuel and its fumes are highly flammable. Do not pour the fuel onto hot surfaces. Work in a well ventilated outdoor area, do not smoke and keep away from naked flames and incandescent objects.

Use safety goggles and safety gloves. Do not swallow, do not inhale the fumes given off by the fuel and keep it out of the reach of children. Avoid contact with skin. In case of accidental contact wash with water and if necessary seek medical advice.

⚠ WARNING! Do not use the machine in areas with a risk of explosion and/or fire, in indoor areas or in the presence of flammable and/or explosive liquids, gases, powders, vapours, acids or elements. Do not use the machine in the presence of sources of ignition such as naked flames, cigarettes, sparks, etc.

EXHAUST GAS: RISK OF POISONING

⚠ WARNING! The engine emits a poisonous, odourless and colourless gas containing carbon monoxide: Inhalation of this gas causes nausea, fainting and death.

⚠ WARNING! Do not operate the machine indoors or in poorly ventilated environments. Do not inhale the exhaust fumes. In case of accidental inhalation seek medical attention immediately.

HOT SURFACES: RISK OF BURNS

⚠ WARNING! During use, some external surfaces of the machine may reach high temperatures, and may remain hot for several hours after stopping the engine. Pay close attention to the exhaust system and the hot parts of the engine, such as the cylinder head.

⚠ ACCESSIBLE MOVING PARTS: DANGER OF CUTTING

⚠ WARNING! Do not touch the moving parts. Do not put your hands or feet under the casing, inside the doors or inside the grass collection box.

1) Training

- a) Carefully read the instructions. Become familiar with the controls and the correct use of the machine;
- b) Never allow the lawnmower to be used by children, or persons unfamiliar with these instructions, or persons with reduced mental capacity; Local regulations may set a minimum age for using this machine;
- c) Never use the lawnmower in the presence of persons, particularly children, or pets nearby;
- d) Do not forget that the operator or the person using the machine is responsible for accidents or danger to other persons or their property;
- e) Keep children, unauthorised persons and pets at a distance of at least 10 meters during operation of the machine;
- f) Never use the machine when you are tired or under the influence of drugs, alcohol or medicines;
- g) Use personal protective equipment. Personal protective equipment such as goggles, dust masks (around dusty surfaces), ear muffs, protective gloves, sturdy snug-fitting clothing, and anti-slip safety shoes reduces the possibility of personal injuries.

2) Preparation

- a) Whilst mowing, always wear protective footwear and long trousers. Do not use the machine with bare feet or while wearing sandals;
- b) Always carefully inspect the area where the machine will be used and remove any objects that could be propelled by the machine;
- c) **WARNING - Petrol is highly flammable.**
 - Keep fuel in the appropriate resistant containers;
 - Only refuel outside and do not smoke during this operation;
 - Add fuel before starting the engine. Never remove the fuel tank cap or add petrol while the engine is running or when it is hot;
 - In case of petrol leaks, do not attempt to start the engine, but move the machine away from the area where the petrol leaked and avoid creating sparks in that area until the petrol fumes have evaporated;
 - Always put the fuel tank and the petrol container caps back on correctly;
- d) Replace defective silencers;
- e) Before using, always do a visual check to ensure the blades, blade fastening bolts, and cutting unit are not worn or damaged. Replace the whole set of blades and fastening bolts if any are worn or damaged, to keep the balance;
- f) Only use the machine with good ambient lighting;
- g) Store the nylon packaging bags in a safe place. Bags can cause suffocation and must be kept out of the reach of children.

3) Operation

- a) Do not use the engine indoors where poisonous carbon monoxide gases can accumulate;
- b) Only mow in daylight or in the presence of a good source of artificial light;
- c) Do not cut wet grass and do not use the machine in case of rain;
- d) Always ensure that there are stable support points on slopes;
- e) Always walk, never run. For a machine with drive: adjust your pace to the speed set by the machine, do not brake or push the machine;
- f) Machines with vertical axis on the wheels: mow across a slope, never downwards or upwards;
- g) Always be very careful when changing direction on slopes;
- h) Do not mow on excessively steep slopes;
- i) Use extreme caution when reversing the direction of movement or when pulling the lawnmower towards yourself;
- j) Stop the blade(s) if the lawnmower has to be tilted so you can carry it over non-grassy areas, and when carrying the lawnmower to or from an area you have to mow;
- k) Never use the lawnmower if the guards are faulty, or without safety devices installed, such as deflectors and/or grass catcher bags;
- l) Do not modify the calibration of the engine's rotation speed regulator, and do not let the engine reach an overspeed condition;
- m) Disengage all blade and transmission clutches before starting the engine;
- n) Start the engine carefully following the instructions and keeping your feet well away from the blade(s);
- o) Do not tilt the lawnmower during engine and start-up operations, unless the machine needs to be tilted for start-up. In any case, do not tilt it more than necessary and only lift from the part furthest from the operator;
- p) Do not start the motor while standing in front of the exhaust pipe;
- q) Do not put your hands or feet near or under to the rotating parts. Always keep the exhaust opening clean;
- r) Never lift or carry a lawnmower while the engine is running;
- s) Stop the engine and disconnect the spark plug wire:
 - Before removing clogs or releasing the exhaust pipe;

GARDENEX

- Before checking, cleaning, or repairing the lawnmower;
 - After hitting a foreign object. Check for any damages to the lawnmower and perform the necessary repairs before restarting and using the machine;
 - If the lawnmower starts to vibrate abnormally (in which case, immediately look for the cause of the vibration);
- t) Stop the engine:
- Every time you move away from the lawnmower,
 - Before refuelling;
- u) Reduce the accelerator setting during engine shut-down and, if the engine is provided with a shut-off valve, stop the flow of fuel after mowing;
- v) Remove any adjustment key before starting the machine;
- w) Do not use the machine if the on and off controls do not work properly;
- x) Maintain the safety distance from the machine given by the upper handle;
- y) After the switching off the engine, the blade continues to rotate for a few seconds.

4) Maintenance and storage

- a) Keep all nuts, bolts and screws tightened to ensure safe use of the machine;
- b) Never put the machine away with petrol in the tank in a closed building where there could be naked flames or sparks;
- c) Let the engine cool down before storing the machine in any closed environment;
- d) In order to reduce the risk of fire, keep the engine, the silencer, the battery housing and the petrol storage area free from grass, leaves or excessive grease;
- e) Frequently check that the grass catcher bag is not worn or damaged;
- f) For safety reasons, replace worn or damaged parts;
- g) If the fuel tank needs to be emptied, empty it outdoors;
- h) Keep the cutting blade clean and sharpened;
- i) Have qualified technical personnel carry out maintenance operations on the machine using only original spare parts;
- l) Do not attempt to repair the machine or to access its internal parts;
- m) Request only original spare parts.

SAFETY WARNINGS FOR NOISE AND VIBRATIONS

The level of noise and vibrations reported are average values for the use of the machine. The use on various types of turf, the variation in the number of engine revolutions, moving faster or slower, the lack of a cutting edge on the blade, and the lack of maintenance significantly affect noise level and vibrations. Therefore, adopt all the preventive measures necessary to eliminate any possible damage due to loud noises and strain from vibrations; wear safety earmuffs, anti-vibration safety gloves, take breaks while working and ensure that the machine and the blade are kept efficient at all times.

Thank you for choosing our machine. Hereinafter it will be referred to as "petrol lawnmower".

⚠ WARNING! The petrol lawnmower is ideal for mowing grass on open surfaces. Any other use is prohibited.

This manual contains information deemed necessary for proper use, knowledge and standard machine maintenance. They do not include information on gardening techniques; the user can find additional information in specific books or publications or by attending specialised training courses.

COMPONENTS

Refer to fig. A and following;

1. Upper handle
2. Engine on/off lever
3. Front wheel adapter
4. Rear wheel adapter
5. Lower handle
6. Fixing plate
7. Fastening handwheel
8. Cable locking clamp
9. Handle support
10. Recoil starter handle
11. Casing
12. Wheel
13. Fender
14. Rear door
15. Grass collection box
16. Side door
17. Internal combustion engine
18. Lubricant level and topping up cap
19. Spark plug
20. Spark plug cap
21. Fuel tank
22. Fuel cap
23. Air filter
24. Exhaust
25. Cutting height adjustment lever
26. Blade
27. Screw
28. Washer
29. Deflector
30. Drain cover
31. Storage compartment

INSTALLATION

⚠ WARNING! The manufacturer is not liable for any direct and/or indirect damage caused by incorrect installation.

TRANSPORT

Always use the packaging when transporting the machine; this will protect it from impact, dust and humidity which can compromise normal operation. During transportation, unhook the box, disconnect the spark plug cap, fold the upper part of the handle over the engine (after loosening the fastening handwheels) and completely empty the fuel tank.

Lift the machine with a second person to help you, never by yourself, keeping it horizontal. If transporting on a vehicle, secure the machine using tensioning straps in order to prevent sudden movements due to braking, driving around corners, driving over bumps, etc.

HANDLING

Carrying the machine over a non-grassy area must always be done with the engine off, pushed by the user. It is possible to keep the engine on over already cut grass, and take advantage of the drive (where fitted), though it is possible that passage of the lawnmower may "mark" the grass with an unattractive result.

SWITCHING ON

When choosing where to use the machine, the following should be considered:

- that there is no bad weather, such as rain or storms.
- that there should be a large operational area free from obstacles.
- that the area is well lit with natural or artificial light.
- That the turf is suitable for mowing and the grass is not excessively tall, that it is not wet, and that it is free of rocks, protruding tree roots, branches, pipes, electric cables, objects, etc. that would damage the machine and endanger the user.
- that unauthorised personnel, children and pets are not present.

GARDENEX

ASSEMBLY

⚠ WARNING! Before carrying out the following operations, ensure that the spark plug cap is disconnected.

Take the machine and its components out and visually ensure that they are in perfect condition.

WHEELS ASSEMBLY (fig. C1)

- 1) Screw the wheel adapters to the wheel pins by turning clockwise. Use adapter 3 for the front wheels and adapter 4 for the rear wheels.
- 2) Insert the wheels and screw the screws with the washer.
- 3) Fix the screw with the appropriate key by turning clockwise. This will also fix the adapter.

N.B. After each work session, check that the wheel screws are fixed.

THROTTLE CONTROL AND HANDLE ASSEMBLY (fig. C2)

1. Remove the lower handle (pos. 5) and fasten it with screws (pos.7) to the two plates (pos. 6) of the machine, to the right and left of the rear door (pos. 14). There is more than one position for fastening the lower handles, for adjusting the final height of the upper handle. The shields and control cables must be positioned above the handle.
2. Take the upper handle (pos. 1) and position it at the end of the lower handle, aligning the fixture holes.
3. Screw the handwheels (pos. 7) keeping the cable sheaths above the handle. If the hardware is quick release (handwheel and lever), then screw the handwheel without tightening and then tilt the lever by 90°. Insert the clamps (pos. 8) above the handles in order to secure the sheaths and control cables.
4. Insert the threaded part of the ring support (pos. 9) for the starter handle (pos.10) on the hole on the right side of the upper handle and slightly tighten the nut. Now, grip the starter handle located above the engine, slowly pull it up to the support and insert the cord inside the ring. At this point, tighten the nut all the way and release the handle, which will stay on the freshly installed support.
5. Mount the storage compartment 31 using the special screws supplied

ASSEMBLY OF THE ACCESSORIES REQUIRED FOR THE VARIOUS TYPES OF CUTTING

The use of the various accessories will be described later based on the type of cutting to be carried out.

Assembly of the side discharge (fig. D1)

- 1) Open the side door (16) by lifting the safety lock lever (see image).
- 2) Insert the deflector (29) by hooking it onto the door pin and fitting the positioning slots on the sheet metal fins.
- 3) Release the side door (16) checking that it adheres to the deflector (29).

Assembly of the discharge cover (fig. D2)

- 1) Open the rear door of the machine (14).
- 2) Insert the rear discharge cover (30) making sure that the interlocking fin locks it on the body.

ASSEMBLY OF THE GRASS COLLECTION BOX (fig. D3)

⚠ WARNING! Hooking and unhooking the grass collection box while using the lawnmower must only take place while the engine is switched off, with the blade completely still and the spark plug cap off.

1. Fig. D1: Lift the rear door (pos. 14) and keep it open. Note that in the grass collection box (pos. 15) there are protruding ends that will hook onto the door's axis (pos.6).
2. Fig. D2: Grab the grass collection box by the handle and insert it until it hooks onto the two plates, then guide the rear door with your hand until it rests onto the box in order to close every opening. Check that the grass collection box is stable and cannot be unhooked.

CHECKING THE BLADE (fig.M)

With a new machine, before each cut and if you notice any abnormal vibrations or noises, it is necessary to check the condition of the blade.

⚠ The engine must be stopped and cooled and the spark plug cap must be removed.

- 1) Tilt the machine as shown in fig to access the lower part of the machine.
- 2) Check that the blade fixing screw (27) is correctly fixed.
- 3) check that the four blades (a) are not deformed and that they are sufficiently sharpened. Also check that they are not completely blocked. It is correct that they can offer a slight resistance.
- 4) check that the fulcrum pin (b) has no play and that the nut (c) is fixed.

In the event of anomalies or if it is not possible to fix the nuts and pins, replace the moving blades and pins with an original spare part.

⚠ WARNING! Take the following steps for the initial start-up of the engine. Read and follow the instructions in the next chapter.

4-STROKE INTERNAL COMBUSTION ENGINE (4T)

⚠ WARNING! All the operations described below must be carried out with the engine switched off.

⚠ WARNING! Always wear safety gloves and safety goggles.

The engine is supplied without lubricating oil and without fuel. Starting the engine without oil or with an insufficient amount of oil will irreparably damage it and cause the warranty to become null and void.

ENGINE OIL

⚠ WARNING! The engine is supplied without lubricating oil: do not operate the machine! You must first add oil to the machine.

Use a quality, highly detergent oil for 4T engines, classified under API categories SG or SF. An SAE 15W-40 oil is suitable for all working temperatures, but it is always best to choose the oil type based on the average temperatures of the area.

Ambient temperature of use	Degree of oil viscosity
from 0°C to 25°C	SAE 20W, 10W-30, 15W-40
from 25°C to 35°C	SAE 30W, 10W-30, 15W-40
Above 35° and up to 45° C	SAE 40W

FIRST USE AND TOPPING UP THE ENGINE OIL (fig.E)

1. Position the machine on a stable, level surface.
2. Unscrew the oil cap (pos. 8) in an anti-clockwise direction and wipe the end.
3. Fill with the required quantity of oil (see the technical specifications).
4. Screw the cap back on, wait a few seconds, check the oil level as shown in the figure, and top up if necessary. The engine oil level must be within the range indicated on the rod attached to the cap; a greater or lesser quantity than the one prescribed will damage the engine.
5. Re-tighten the cap by turning it clockwise.
6. Wipe with a cloth any drops of oil spilled on the machine.

SUBSEQUENT USE, LEVEL CHECK AND TOPPING UP THE ENGINE OIL

⚠ WARNING! You must check the oil level when the engine is cold before each use.

1. Position the machine on a stable, level surface.
2. Unscrew the oil cap (pos.18) in an anti-clockwise direction and wipe the end.
3. Screw the cap back on, wait a few seconds, check the oil level as shown in the figure, and top up if necessary. The engine oil level must be within the range indicated on the rod attached to the cap; a greater or lesser quantity than the one prescribed will damage the engine.
4. Re-tighten the cap by turning it clockwise.
5. Wipe with a cloth any drops of oil spilled on the machine.

FILLING UP WITH FUEL

⚠ WARNING! Risk of fire and explosion. Refill with fuel with the engine off, in a well ventilated outdoor area. If the fuel has splashed onto the machine or pavement, wipe it thoroughly before starting the machine.

WARNING! Risk of fire and explosion. Do not pour fuel onto hot engine surfaces. Only unleaded car petrol should be used (or EuroSuper) with a minimum 95 octane. Never use a petrol-oil mixture, dirty or old fuel, or petrol blended with alcohol.

Do not allow water or dirt to enter the tank.

1. Position the machine on a stable, level surface.
2. Unscrew the tank cap (pos. 22), turning it anti-clockwise.
3. Fill the tank (pos. 21) without letting it overflow, using a large funnel (not included). Follow any instructions placed on the tank; if there are none, keep the maximum level 5cm below the rim.
4. Tighten the cap by turning it clockwise.

GARDENEX

SWITCHING ON AND OFF

⚠ WARNING! Before starting the machine, it is compulsory to wear all personal protective equipment (not included), mentioned under the chapter "Safety Warnings".

⚠ WARNING! As soon as the engine starts, the blade will start turning.

Before starting the engine, ensure that you have completed the operations requested in the previous chapters for initial start-up of the machine and engine.

COLD ENGINE START-UP

1. Check the engine oil level and fill the tank with fuel.
2. With your left hand, pull and hold the start lever (pos.2) against the handle.
3. With your right hand, grab the start-up handle (pos. 10), pull slowly until you feel resistance, and then pull sharply and decisively; release the handle once the engine has started. If the engine does not start, repeat this operation a few times. If the engine still does not start, consult the chapter "Problems, causes and solutions".

TURNING OFF THE ENGINE AND STOPPING THE BLADE

⚠ WARNING! The engine and the blade continue to turn for a few seconds after the machine is switched off.

1. To turn the engine off, release the start-up lever (pos. 2) keeping your hands on the upper handle.

BREAKING-IN THE ENGINE

During the first 10 hours of operation, do not strain the engine too much; for this reason, do not operate the machine at the maximum RPM when idle and during use do not force the machine by cutting tall grass; excessive strain can be noticed as the engine rotation speed changes from constant and becomes a lower, deeper noise.

We recommend repeating these operations several times before starting work, in order to familiarise yourself with the controls as much as possible. If you notice any malfunctions, stop the machine and consult the chapter "Problems, causes and solutions".

Turn the machine off when not in use.

USER INSTRUCTIONS

After reading the previous chapters carefully, apply these instructions scrupulously to obtain maximum performance. Proceed calmly so as to become familiar with all the controls; after having gained sufficient experience, you will be able to make full use of its capacities.

BLADE

The type, size and efficiency of the blade (pos. 26) are essential for a successful outcome of the work you are about to do; keep it always sharpened and in perfect condition.

Viewed from below (assembly position), it should rotate in an anti-clockwise direction. Each end consists of a cutting edge (on the direction of rotation), and a side bent towards the inside of lawnmower casing. When the short side is half consumed due to sharpening, then it is time to replace it.

The characteristic size of the blade is the diagonal measurement of the long side (cutting diameter); follow the technical specifications attached to find the cutting size and install the correct replacement.

SCOPE OF APPLICATION OF THE MACHINE

The machine is suitable for lawns even uncultivated and with tall grass and moderately uneven terrain. However, make sure that there are no stones or protruding manholes, as they could damage the sharpening of the blades. It is however suitable for traditional cuts with a basket or mulching.

USE OF ACCESSORIES (fig. D1-D2-D3)

Uncultivated lawns with tall grass and occasional cutting without collection:
Assemble the deflector (29) on the side door (16) and the discharge closing cover (30) fig. D1 and 2.

Lawn and regular cutting with medium-low grass height with collection:
Assemble the collection basket (15) as shown in fig. D3.

Lawn and frequent cutting with low grass height without collection (mulching):

Assemble the discharge closing cover (30) fig. D2.

MOWING THE LAWN

Proceed calmly and carefully follow the instructions below:

- Study figure L and act accordingly.
- Eliminate from the lawn any foreign objects, such as rocks, wires, pipes, branches and objects, etc. Pay attention to sumps and protruding sprinklers.
- Avoid trampling on grass and crushing it.
- Wear the personal protective equipment listed in the "Warnings" chapter.
- Sharpen the blade.
- Check engine oil level.
- Get the necessary fuel, a funnel and a rag, and refill the tank. Do not refill the tank on the lawn as the fuel is poisonous to grass.
- Adjust the cutting height by changing the distance between the blade and the soil (fig. G). Grab the adjustment lever (pos. 25) and, as shown in the figure, insert it in one of the slots on the casing. We recommend cutting no more than 1/3 of the grass strand, in order to avoid damaging the plants and preventing future growth. If the grass is tall and/or particularly thick, you will have to go over it two or more times, gradually adjusting the cutting height.
- When mowing tall grass, ALWAYS start at the maximum cutting height.

Operator:

Hold the position of use shown in figure L, with the lawnmower in front of you; the upper handle will keep you at a distance from the cutting area. Never be on the side or in front of the lawnmower.

If using the lawnmower without grass collection box, pay attention to the movement of your feet, which must always remain at a safe distance; in particular, pay close attention when moving the lawnmower backwards, when reversing, and when mowing along a slope.

To prevent muscular problems due to poor posture, try to keep your back straight as much as possible and avoid leaning forward, stretch your arms forward and keep your balance without leaning on the handle.

Moving forward:

Grip the upper handle with both hands, walk slowly and push the lawnmower forward.

Mowing:

Using the safety earmuffs also attenuates any warning sounds used to draw your attention (such as the horn of a vehicle): therefore, do not station yourself in transit areas and always closely observe the area in which you operate. Start the lawnmower on a clean, non-grassy area, and begin mowing the lawn straight away. We recommend going along the long side of the lawn, in parallel lines, to reduce the number of direction changes to a minimum and achieve a good visual effect of mown grass.

Avoid going over piles of previously mown grass so as to avoid clogging the discharge and overloading the engine.

When the grass collection box is full, switch off the engine, wait for the blade to come to a stop and disconnect the spark plug cap, before unhooking the box to empty it.

The rotation of the blade, in addition to mowing grass, creates an air vortex that suctions the cut grass and any other object under the casing and its immediate vicinity; pay attention when going along the edges of the lawn not to suction pebbles, lapilli, bark, etc. that could damage the machine and get thrown around with the danger of hitting persons or property.

Pay attention to obstacles (protruding roots, sumps, pavement, spotlights, etc.), keep a distance as you go around them, and afterwards trim around them with a pair of scissors or an edger.

Do not bump the machine against fixed obstacles such as walls, fences, tree trunks, etc. because the machine could be damaged.

If necessary and in case of danger, release the lever (pos. 2) to turn off the engine.

GARDENEX

MAINTENANCE

⚠ WARNING! Each operation indicated below must be carried out while the engine is off, the blade stopped, the spark plug cap disconnected and the engine cooled to ambient temperature.

⚠ WARNING! Do not tamper with or attempt to repair this machine.

⚠ WARNING! If in doubt, contact an authorised service centre. Clean and maintain your machine regularly, to ensure that it remains perfectly efficient and has a long working life.

SHARPENING AND REPLACING THE BLADE (fig. M)

⚠ WARNING! Each operation indicated below must be carried out while the engine is off, the blade stopped, the spark plug cap disconnected and the fuel tank empty. Always wear protective gloves.

⚠ WARNING! The assembly of the blade must be carried out with absolute precision. Incorrect assembly causes danger.

If you have to replace the blade because of its poor condition, only use original spare parts of equal size and shape.

Before you start, carefully study the components and figure M. If you are not familiar with handling and assembling mechanical components, we recommend that you contact an authorised service centre.

Avoid turning the blade by hand as it is directly connected to the piston and may compress the engine combustion chamber.

- Wear protective gloves.

- Disconnect the spark plug cap (pos. 20) from the spark plug (pos. 19) to prevent suddenly starting the machine, and empty the tank.

1. Tilt the lawnmower as shown in the figure to gain access under the machine (tank cap and carburettor will be in the upper part). Secure the position with straps to prevent the machine from falling on you.

2. Use one hand to hold the blade (pos. 26) away from the cutting area, and using a socket hex key, unscrew the screw (pos. 27). Remove the washer (pos. 28) and remove the blade.

3. Check that the four blades (a) are not deformed and that they are sufficiently sharp. Also check that they are not completely blocked. It is correct that they can offer a slight resistance.

4. Check that the pivot pin (b) has no play and that the nut (c) is fixed. In the event of anomalies or if it is not possible to fix the nuts and pins, replace the moving blades and pins with an original spare part. In the event of breakages or serious deformations, replace the entire blade group.

5. Reinstall the blade on the end of the engine shaft (pay attention to the positioning pins and the respective holes on the blade); the cutting edge must face the soil. Insert the washer and tighten the screw with a tightening torque of 30 Nm.

6. Visually check that the blade is correctly assembled.

7. Return the lawnmower to a horizontal position and start the engine to carry out a dry test run for 30 seconds.

ROUTINE AND PERIODIC MAINTENANCE

Component	When	What to do
Lawnmower and blade	After each use	<ul style="list-style-type: none"> Remove earth and grass using a small wooden stick and a plastic brush. Check that there are no breaks, deformations, cracks, bending, crushing, wear or rust. Check the state of wear of the blade, its sharpness and its balance. Sharpen or replace if necessary.
Grass collection box	After each use	Remove earth and grass, do not use sharp objects. If necessary, wash with water and dry thoroughly.
Control levers and handle	After each use	Clean the dirt off the handles, and thoroughly wipe traces of oil, petrol or dampness.
Engine	After each use	<ul style="list-style-type: none"> Using a brush, clean the cooling fins. Keep all air vents in the engine clean and unobstructed.
Fuel pipes	After each use	<ul style="list-style-type: none"> Check that there are no cuts or cracks. Check that there are no fuel leaks. If necessary, have the pipes replaced by an authorised service centre. The fuel filter, where fitted, is located along the fuel line, between the tank and carburettor. Check and clean at least every three tank fills, or in case the engine malfunctions.
Air filter	Clean every 50 hours of use. Replace every 100 hours of use. In case of use in dusty areas, clean and replace parts more often.	<ol style="list-style-type: none"> Open the filter box cover (fig.N pos.23). Remove the filter element. Gently knock it against a surface so the dirt comes off. Reassemble the filter and its cover.
Spark plug	Clean every 25 hours of use. Replace every 100 hours of use. For the spark plug type, check the technical specifications in the manual.	<ol style="list-style-type: none"> Disconnect the spark plug cap and unscrew the spark plug with the correct spanner (fig.F pos.19-20). Check the spark plug and in case of carbon residue remove with a metal brush (not included). Replace the spark plug if the electrode is excessively worn or the insulation is damaged. Measure the distance between the electrodes using a thickness gauge (not included) cross-checking with the value indicated in fig. F; adjust if necessary. Screw the spark plug by hand. Secure a used spark plug with around ¼ turn of the spanner, and a new one with around ½ turn of the spanner.
Engine oil level check	Before each use	Do a level check and top up as indicated in the chapter "Internal combustion engine".
Replacing the engine oil	Change the oil after the first month or after the first 20 hours of use. Then change it every 12 months or every 80 hours of operation.	<ul style="list-style-type: none"> The engine oil change must be done by an authorised service centre. The used oil should be disposed of at collection and disposal centres.
General check-up	Every 12 months or every 80 hours of use at the same time as the engine oil change.	Take the machine to an authorised service centre for a general check-up.

PROBLEMS, CAUSES AND SOLUTIONS

PROBLEM	CAUSES	SOLUTIONS
The engine does not start	Start-up lever not pressed	Fully press down the start-up lever
	No fuel in the tank	Refill with fuel
	Old, dirty fuel or fuel contains water	Empty the tank and refill with new fuel
	The fuel lines are clogged or bent	Clean the fuel lines and check that they are not bent
	Tank is dirty or contains water	Completely empty the tank and refill with new fuel
	Dirty, worn or broken spark plug	Clean the spark plug and check the distance between the electrodes, replace if necessary.
	Spark plug cap disconnected	Put the spark plug cap back on
	Mechanical or electrical failure	Contact an authorised service centre
The engine starts but stops immediately. The engine stops during trimming	The fuel tank cap has a clogged bleed hole	Clean the fuel tank cap
	No fuel	Refuel
	Defective spark plug	Replace spark plug
	The grass prevents the blade from rotating (possible when the box is full).	Empty the grass collection box and clean the casing interior.
	Cutting height too low	Raise
The grass collection box is not filling up and the grass stays in the lawn.	The grass is wet	Mow on dry grass
	The grass collection box ventilation slots are clogged	Clean the collection box
The machine has trouble trimming	Blade has no cutting edge	Sharpen the two cutting edges
	Blade installed backwards	Remove the blade and reinstall it in the correct sense

⚠ WARNING! If the machine still fails to operate correctly after you have carried out the above operations, or in the event of anomalies other than those described above, take it to an authorised service centre showing proof of purchase, and ask for original spare parts. Always provide the information shown on the technical data label.

STORAGE

Clean the machine and all its accessories thoroughly (see Maintenance section). Protect unpainted parts with protective oil and use original packaging to protect the machine. Store the machine in a stable and safe position out of children's reach. The place must be dry, free from dust, temperate and protected from direct sunlight.

Keep children and unauthorised personnel out of the storage room.

⚠ WARNING! Hot surfaces. Some parts of the machine may stay hot for several hours after it has been switched off. Wait for it to cool down completely before storing it.

1. Remove all the fuel from the tank.

2. Pour a few drops of engine oil into the spark plug hole, put back the spark plug and put the engine in the compression stroke (slowly operate the recoil starter lever).

In case of prolonged non-use (more than a month) store the machine with the wheels raised from the ground. The wheels, remaining still in the same position, could deform. In case of deformation they will return to the correct profile in a few minutes of use.

DISPOSAL

In order to protect the environment, proceed according to the local laws in force. Contact the relevant authorities for more information.

When the machine is no longer usable or repairable, take the machine and its packaging to a recycling centre.

WARRANTY

The product is protected by law against non-compliance with the declared characteristics provided it is used only in the manner described in the instructions, it has not been tampered with in any way, it has been stored properly, has been repaired by authorized and, where applicable, have been used only original spare parts. In the case of industrial or professional use or when using such a guarantee is valid for 12 months. To issue a claim under warranty you must present proof of purchase to your dealer or authorized service center.